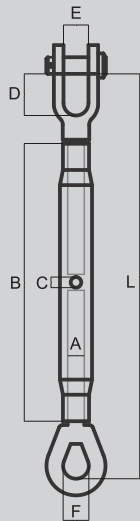


Material del cuerpo: Acero SAE 1010  
 Material de la rosca y terminal: Acero SAE 1010  
 Cuerpo: Tipo tubo  
 Extremos: Ojo-Ojo en acero forjado  
 Terminación: Pintado color Amarillo Pintura Epoxi  
 Factor de Seguridad: 5 a 1

TENSOR	Diámetro de Rosca (BSA)	Largo del Cuerpo	Diámetro del Ojo	Agujero del Cuerpo	Largo total Cerrado	Largo Total Abierto	Carga de Trabajo (SWL)	Carga de Rotura	Peso aprox. por pieza
	A	B	C	D	L1	L2			
Modelo	Pulgadas	mm	mm	mm	mm	mm	Ton	Ton	Kg
<b>5/8"</b>	5/8"	290	20	10	400	640	<b>1.24</b>	<b>6.2</b>	1.1
<b>3/4"</b>	3/4"	315	22	11	440	700	<b>1.82</b>	<b>9.1</b>	2.0
<b>7/8"</b>	7/8"	340	27	12	480	770	<b>2.32</b>	<b>11.6</b>	2.8
<b>1"</b>	1"	370	32	14	520	830	<b>3.28</b>	<b>16.4</b>	4.1
<b>1 1/8"</b>	1 1/8"	400	34	14	570	910	<b>4.18</b>	<b>20.9</b>	5.8
<b>1 1/4"</b>	1 1/4"	430	38	16	610	970	<b>5.80</b>	<b>29.0</b>	8.1
<b>1 1/2"</b>	1 1/2"	465	45	16	675	1055	<b>7.12</b>	<b>35.6</b>	10.6

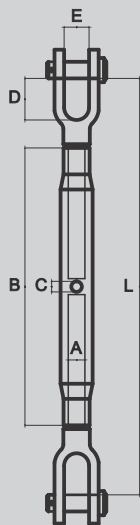
# TENSOR O y H



Material del cuerpo: Acero SAE 1010  
 Material de la rosca y terminal: Acero SAE 1010  
 Cuerpo: Tipo tubo  
 Extremos: Ojo-Horquilla de acero forjada  
 Terminación: Pintado color Amarillo Pintura Epoxi  
 Factor de Seguridad: 5 a 1

TENSOR	Diámetro de Rosca (BSA)	Largo del Cuerpo	Agujero del Cuerpo	Largo Interno	Ancho Interno	Diámetro del Ojo	Largo Total Cerrado	Largo Total Abierto	Carga de Trabajo (SWL)	Carga de Rotura	Peso aprox. por pieza
	A	B	C	D	E	F	L <sub>1</sub>	L <sub>2</sub>			
Modelo	Pulgadas	mm	mm	mm	mm	mm	mm	mm	Ton	Ton	Kg
<b>5/8"</b>	5/8"	290	10	37	20	20	415	655	<b>1.24</b>	<b>6.2</b>	1.1
<b>3/4"</b>	3/4"	315	11	43	23	22	460	720	<b>1.82</b>	<b>9.1</b>	2.0
<b>7/8"</b>	7/8"	340	12	47	27	27	485	775	<b>2.32</b>	<b>11.6</b>	2.8
<b>1"</b>	1"	370	14	55	33	32	535	845	<b>3.28</b>	<b>16.4</b>	4.1
<b>1 1/8"</b>	1 1/8"	400	14	60	39	34	583	925	<b>4.18</b>	<b>20.9</b>	5.8
<b>1 1/4"</b>	1 1/4"	430	16	62	45	38	630	990	<b>5.80</b>	<b>29.0</b>	8.1
<b>1 1/2"</b>	1 1/2"	465	16	66	53	44	680	1060	<b>7.12</b>	<b>35.6</b>	10.6

# TENSOR H y H



Material del cuerpo: Acero SAE 1010

Material de la rosca y terminal: Acero SAE 1010

Cuerpo: Tipo tubo

Extremos: Horquilla-Horquilla de acero forjada

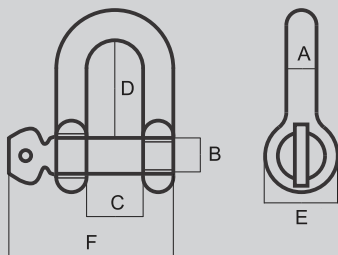
Terminación: Pintado color Amarillo Pintura Epoxi

Factor de Seguridad: 5 a 1

TENSOR	Diámetro de Rosca (BSA)	Largo del Cuerpo	Agujero del Cuerpo	Largo Interno	Ancho Interno	Largo Total Cerrado	Largo Total Abierto	Carga de Trabajo (SWL)	Carga de Rotura	Peso aprox. por pieza
	A	B	C	D	E	L1	L2			
Modelo	Pulgadas	mm	mm	mm	mm	mm	mm	Ton	Ton	Kg
<b>5/8"</b>	5/8"	290	10	37	20	425	665	<b>1.24</b>	<b>6.2</b>	1.1
<b>3/4"</b>	3/4"	315	11	43	23	470	730	<b>1.82</b>	<b>9.1</b>	2.0
<b>7/8"</b>	7/8"	340	12	47	27	500	790	<b>2.32</b>	<b>11.6</b>	2.8
<b>1"</b>	1"	370	14	55	33	550	860	<b>3.28</b>	<b>16.4</b>	4.1
<b>1 1/8"</b>	1 1/8"	400	14	60	39	595	935	<b>4.18</b>	<b>20.9</b>	5.8
<b>1 1/4"</b>	1 1/4"	430	16	62	45	640	1000	<b>5.80</b>	<b>29.0</b>	8.1
<b>1 1/2"</b>	1 1/2"	465	16	66	53	685	1065	<b>7.12</b>	<b>35.6</b>	10.6

# GRILLETE STANDARD - RECTO

Gentili



Material del cuerpo: Acero SAE 1040 forjado con tratamiento térmico

Material del perno: Acero SAE 1040 con tratamiento térmico

Cabeza del perno: Con cabeza aplastada o punzón

Terminación: Pintado color amarillo con pintura Epoxi

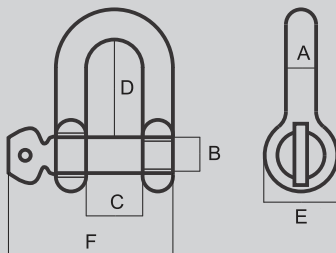
Factor de Seguridad: 6 a 1



	Diámetro Cuerpo	Diámetro Bulón	Ancho Interno	Largo Interno	Medida Cabeza	Largo Total Bulón	Carga de Trabajo (SWL)	Carga de Rotura	Peso aprox. por pieza
	A	B	C	D	E	F			
Modelo	mm	mm	mm	mm	mm	mm	Ton	Ton	Kg
<b>1/2" x 5/8"</b>	13	16	26	46	32	77	<b>2</b>	<b>12</b>	0.32
<b>5/8" x 3/4"</b>	16	19	30	52	38	92	<b>3.25</b>	<b>19.5</b>	0.60
<b>3/4" x 7/8"</b>	19	22	33	63	45	105	<b>4.75</b>	<b>28.5</b>	1.00
<b>7/8" x 1"</b>	22	25	38	76	52	122	<b>6.5</b>	<b>39</b>	1.45
<b>1" x 1 1/8"</b>	25	28	44	86	57	138	<b>8.5</b>	<b>51</b>	2.12

# GRILLETE STANDARD - RECTO

Gentili

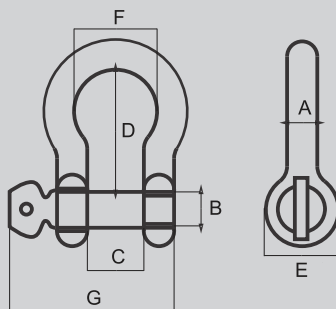


Material del cuerpo: Acero SAE 1040 forjado  
 Material del Perno: Acero SAE 1040  
 Cabeza del perno: Con cabeza aplastada o punzón  
 Terminación: Pintado color Gris  
 Factor de Seguridad: 5 a 1

	Diámetro Cuerpo	Diámetro Bulón	Ancho Interno	Largo Interno	Medida Cabeza	Largo Total Bulón	Carga de Trabajo (SWL)	Carga de Rotura	Peso aprox. por pieza
	A	B	C	D	E	F			
Modelo	mm	mm	mm	mm	mm	mm	Ton	Ton	Kg
<b>1/2" x 5/8"</b>	13	16	26	47	32	77	<b>1.5</b>	<b>7.5</b>	-
<b>5/8" x 3/4"</b>	16	19	30	53	38	92	<b>2.5</b>	<b>12.5</b>	0.7
<b>3/4" x 7/8"</b>	19	22	33	65	45	105	<b>3</b>	<b>15</b>	1.1
<b>7/8" x 1"</b>	22	25	38	76	52	122	<b>4</b>	<b>20</b>	1.5
<b>1" x 1 1/8"</b>	25	28	44	86	57	138	<b>5</b>	<b>25</b>	2.1

# GRILLETE STANDARD - CORAZÓN

Gentili

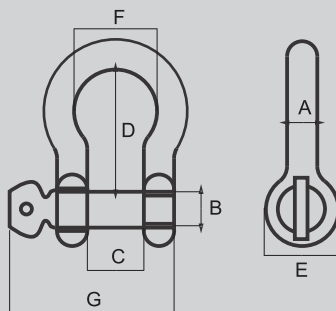


Material del cuerpo: Acero SAE 1040 forjado con tratamiento térmico  
 Material del perno: Acero SAE 1040 con tratamiento térmico  
 Cabeza del perno: Con cabeza aplastada o punzón  
 Terminación: Pintado color amarillo con pintura Epoxi  
 Factor de Seguridad: 6 a 1

	Diámetro Cuerpo	Diámetro Bulón	Ancho Interno	Largo Interno	Medida Cabeza	Ancho Interno	Largo Total Bulón	Carga de Trabajo (SWL)	Carga de Rotura	Peso aprox. por pieza
	A	B	C	D	E	F	G			
Modelo	mm	mm	mm	mm	mm	mm	mm	Ton	Ton	Kg
<b>1/2" x 5/8"</b>	13	16	26	52	32	38	77	<b>2</b>	<b>12</b>	0.35
<b>5/8" x 3/4"</b>	16	19	30	63	38	44	92	<b>3.25</b>	<b>19.5</b>	0.60
<b>3/4" x 7/8"</b>	19	22	33	74	45	51	105	<b>4.75</b>	<b>28.5</b>	1.00
<b>7/8" x 1"</b>	22	25	38	85	52	58	122	<b>6.5</b>	<b>39</b>	1.6
<b>1" x 1 1/8"</b>	25	28	44	96	57	67	138	<b>8.5</b>	<b>51</b>	2.25

# GRILLETE STANDARD - CORAZÓN

Gentili

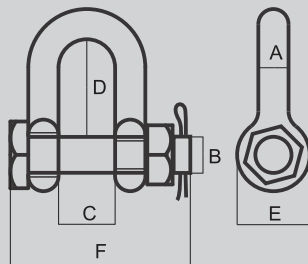


Material del cuerpo: Acero SAE 1040 forjado  
 Material del Perno: Acero SAE 1040  
 Cabeza del perno: Con cabeza aplastada o punzón  
 Terminación: Pintado color Gris  
 Factor de Seguridad: 5 a 1

	Diámetro Cuerpo	Diámetro Bulón	Ancho Interno	Largo Interno	Medida Cabeza	Ancho Interno	Largo Total Bulon	Carga de Trabajo (SWL)	Carga de Rotura	Peso aprox. por pieza
	A	B	C	D	E	F	G			
Modelo	mm	mm	mm	mm	mm	mm	mm	Ton	Ton	Kg
<b>1/2" x 5/8"</b>	13	16	26	52	32	38	77	<b>1.5</b>	<b>7.5</b>	0.35
<b>5/8" x 3/4"</b>	16	19	30	63	38	44	92	<b>2.5</b>	<b>12.5</b>	0.60
<b>3/4" x 7/8"</b>	19	22	33	74	45	51	105	<b>3</b>	<b>15</b>	1.00
<b>7/8" x 1"</b>	22	25	38	85	52	58	122	<b>4</b>	<b>20</b>	1.6
<b>1" x 1 1/8"</b>	25	28	44	96	57	67	138	<b>5</b>	<b>25</b>	2.25

# GRILLETE CON TUERCA DE SEGURIDAD - RECTO

Gentili



Material del cuerpo: Acero SAE 1040 forjado con tratamiento térmico

Material del perno: Acero SAE 1040 con tratamiento térmico

Cabeza del perno: Hexagonal con tuerca de seguridad y chaveta

Terminación: Pintado color rojo con pintura Epoxi

Factor de Seguridad: 6 a 1

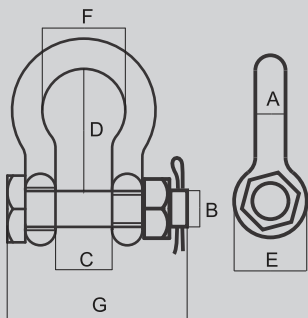


	Diámetro Cuerpo	Diámetro Bulón	Ancho Interno	Largo Interno	Medida Cabeza	Largo Total Bulón	Carga de Trabajo (SWL)	Carga de Rotura	Peso aprox. por pieza
	A	B	C	D	E	F			
Modelo	mm	mm	mm	mm	mm	mm	Ton	Ton	Kg
<b>1/2" x 5/8"</b>	13	16	26	46	32	83	<b>2</b>	<b>12</b>	0.40
<b>5/8" x 3/4"</b>	16	19	30	52	38	98	<b>3.25</b>	<b>19.5</b>	0.62
<b>3/4" x 7/8"</b>	19	22	33	63	45	111	<b>4.75</b>	<b>28.5</b>	1.10
<b>7/8" x 1"</b>	22	25	38	76	52	127	<b>6.5</b>	<b>39</b>	1.80
<b>1" x 1 1/8"</b>	25	28	44	86	57	144	<b>8.5</b>	<b>51</b>	2.50



# GRILLETE CON TUERCA DE SEGURIDAD - CORAZÓN

Gentili



Material del cuerpo: Acero SAE 1040 forjado con tratamiento térmico

Material del perno: Acero SAE 1040 con tratamiento térmico

Cabeza del perno: Hexagonal con tuerca de seguridad y chaveta

Terminación: Pintado color rojo con pintura Epoxi

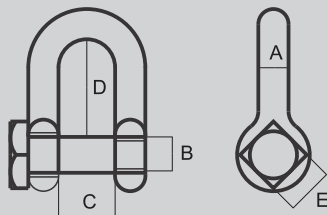
Factor de Seguridad: 6 a 1



	Diámetro Cuerpo	Diámetro Bulón	Ancho Interno	Largo Interno	Medida Cabeza	Ancho Interno	Largo Total Bulón	Carga de Trabajo (SWL)	Carga de Rotura	Peso aprox. por pieza
	A	B	C	D	E	F	G			
Modelo	mm	mm	mm	mm	mm	mm	mm	Ton	Ton	Kg
<b>1/2" x 5/8"</b>	13	16	26	52	32	38	83	<b>2</b>	<b>12</b>	0.40
<b>5/8" x 3/4"</b>	16	19	30	63	38	44	98	<b>3.25</b>	<b>19.5</b>	0.7
<b>3/4" x 7/8"</b>	19	22	33	74	45	51	111	<b>4.75</b>	<b>28.5</b>	1.20
<b>7/8" x 1"</b>	22	25	38	85	52	58	127	<b>6.5</b>	<b>39</b>	1.80
<b>1" x 1 1/8"</b>	25	28	44	96	57	67	144	<b>8.5</b>	<b>51</b>	2.50

# GRILLETE CABEZA CUADRADA - RECTO

Gentili



Material del cuerpo: Acero SAE 1040 forjado con tratamiento térmico

Material del Perno: Acero SAE 1040 con tratamiento térmico

Cabeza del perno: Cuadrada

Terminación: Pintado color amarillo con pintura Epoxi

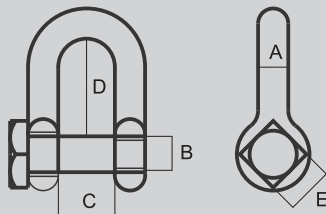
Factor de Seguridad: 6 a 1



	Diámetro Cuerpo	Diámetro Bulón	Ancho Interno	Largo Interno	Medida Cabeza	Carga de Trabajo (SWL)	Carga de Rotura	Peso aprox. por pieza
	A	B	C	D	E			
Modelo	mm	mm	mm	mm	mm	Ton	Ton	Kg
<b>1/2" x 5/8"</b>	13	16	26	46	22	<b>2</b>	<b>12</b>	0.31
<b>5/8" x 3/4"</b>	16	19	30	52	25	<b>3.25</b>	<b>19.5</b>	0.57
<b>3/4" x 7/8"</b>	19	22	33	63	28	<b>4.75</b>	<b>28.5</b>	0.90
<b>7/8" x 1"</b>	22	25	38	76	32	<b>6.5</b>	<b>39</b>	1.40
<b>1" x 1 1/8"</b>	25	28	44	86	35	<b>8.5</b>	<b>51</b>	2.10

# GRILLETE CABEZA CUADRADA - RECTO

Gentili



Material del cuerpo: Acero SAE 1040 forjado

Material del Perno: Acero SAE 1040

Cabeza del perno: Cuadrada

Terminación: Pintado color Gris

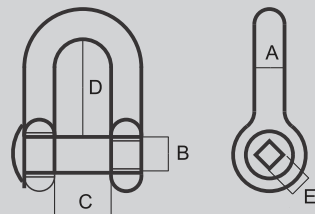
Factor de Seguridad: 5 a 1



	Diámetro Cuerpo	Diámetro Bulón	Ancho Interno	Largo Interno	Medida Cabeza	Carga de Trabajo (SWL)	Carga de Rotura	Peso aprox. por pieza
	A	B	C	D	E			
Modelo	mm	mm	mm	mm	mm	Ton	Ton	Kg
<b>1/2" x 5/8"</b>	13	16	26	46	22	<b>1.5</b>	<b>7.5</b>	0.31
<b>5/8" x 3/4"</b>	16	19	30	52	25	<b>2.5</b>	<b>12.5</b>	0.57
<b>3/4" x 7/8"</b>	19	22	33	63	28	<b>3</b>	<b>15</b>	0.90
<b>7/8" x 1"</b>	22	25	38	76	32	<b>4</b>	<b>20</b>	1.40
<b>1" x 1 1/8"</b>	25	28	44	86	35	<b>5</b>	<b>25</b>	2.10

# GRILLETE ALTA RES. - RECTO - CABEZA EMBUTIDA

Gentili



Material del cuerpo: Acero SAE 1040 forjado con tratamiento térmico

Material del Perno: Acero SAE 1040 con tratamiento térmico

Cabeza del perno: Cuadrada

Terminación: Pintado color amarillo con pintura Epoxi

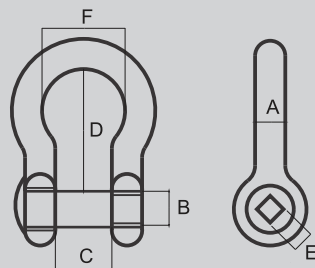
Factor de Seguridad: 6 a 1



	Diámetro Cuerpo	Diámetro Bulón	Ancho Interno	Largo Interno	Medida Cabeza	Carga de Trabajo (SWL)	Carga de Rotura	Peso aprox. por pieza
	A	B	C	D	E			
Modelo	mm	mm	mm	mm	mm	Ton	Ton	Kg
<b>1/2" x 5/8"</b>	13	16	26	46	10	<b>2</b>	<b>12</b>	0.28
<b>5/8" x 3/4"</b>	16	19	30	52	10	<b>3.25</b>	<b>19.5</b>	0.52
<b>3/4" x 7/8"</b>	19	22	33	63	10	<b>4.75</b>	<b>28.5</b>	0.85
<b>7/8" x 1"</b>	22	25	38	76	13	<b>6.5</b>	<b>39</b>	1.35
<b>1" x 1 1/8"</b>	25	28	44	86	13	<b>8.5</b>	<b>51</b>	2.00

# GRILLETE ALTA RES. - CORAZÓN - CABEZA EMBUTIDA

Gentili



Material del cuerpo: Acero SAE 1040 forjado con tratamiento térmico

Material del Perno: Acero SAE 1040 con tratamiento térmico

Cabeza del perno: Cuadrada

Terminación: Pintado color amarillo con pintura Epoxi

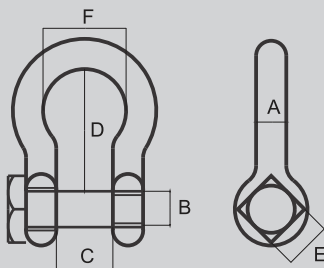
Factor de Seguridad: 6 a 1



	Diámetro Cuerpo	Diámetro Bulón	Ancho Interno	Largo Interno	Medida Cabeza	Ancho Interno	Carga de Trabajo (SWL)	Carga de Rotura	Peso aprox. por pieza
	A	B	C	D	E	F			
Modelo	mm	mm	mm	mm	mm	mm	Ton	Ton	Kg
<b>1/2" x 5/8"</b>	13	16	26	52	10	38	<b>2</b>	<b>12</b>	0.30
<b>5/8" x 3/4"</b>	16	19	30	63	10	44	<b>3.25</b>	<b>19.5</b>	0.55
<b>3/4" x 7/8"</b>	19	22	33	74	10	51	<b>4.75</b>	<b>28.5</b>	1.00
<b>7/8" x 1"</b>	22	25	38	85	13	58	<b>6.5</b>	<b>39</b>	1.50
<b>1" x 1 1/8"</b>	25	28	44	96	13	67	<b>8.5</b>	<b>51</b>	2.12

# GRILLETE CABEZA CUADRADA - CORAZÓN

Gentili



Material del cuerpo: Acero SAE 1040 forjado con tratamiento térmico

Material del Perno: Acero SAE 1040 con tratamiento térmico

Cabeza del perno: Cuadrada

Terminación: Pintado color amarillo con pintura Epoxi

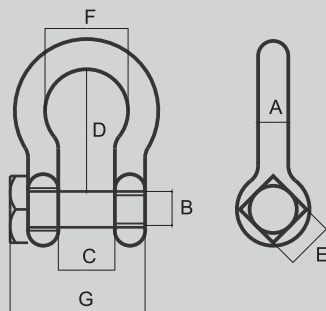
Factor de Seguridad: 6 a 1



	Diámetro Cuerpo	Diámetro Bulón	Ancho Interno	Largo Interno	Medida Cabeza	Ancho Interno	Carga de Trabajo (SWL)	Carga de Rotura	Peso aprox. por pieza
	A	B	C	D	E	F			
Modelo	mm	mm	mm	mm	mm	mm	Ton	Ton	Kg
<b>1/2" x 5/8"</b>	13	16	26	52	22	38	<b>2</b>	<b>12</b>	0.33
<b>5/8" x 3/4"</b>	16	19	30	63	25	44	<b>3.25</b>	<b>19.5</b>	0.60
<b>3/4" x 7/8"</b>	19	22	33	74	28	51	<b>4.75</b>	<b>28.5</b>	1.00
<b>7/8" x 1"</b>	22	25	38	85	32	58	<b>6.5</b>	<b>39</b>	1.50
<b>1" x 1 1/8"</b>	25	28	44	96	35	67	<b>8.5</b>	<b>51</b>	2.12

# GRILLETE CABEZA CUADRADA - CORAZÓN

Gentili



Materia del cuerpo: Acero SAE 1040 forjado

Material del Perno: Acero SAE 1040

Cabeza del perno: Cuadrada

Terminación: Pintado color gris

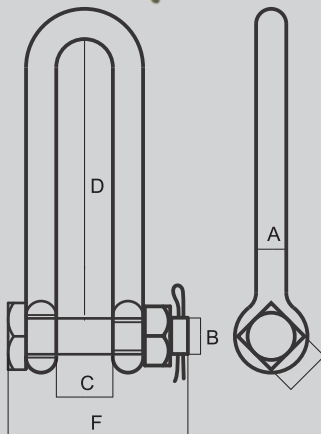
Factor de Seguridad: 5 a 1



	Diámetro Cuerpo	Diámetro Bulón	Ancho Interno	Largo Interno	Medida Cabeza	Ancho Interno	Carga de Trabajo (SWL)	Carga de Rotura	Peso aprox. por pieza
	A	B	C	D	E	F			
Modelo	mm	mm	mm	mm	mm	mm	Ton	Ton	Kg
<b>1/2" x 5/8"</b>	13	16	26	52	22	38	<b>1.5</b>	<b>7.5</b>	0.33
<b>5/8" x 3/4"</b>	16	19	30	63	25	44	<b>2.5</b>	<b>12.5</b>	0.60
<b>3/4" x 7/8"</b>	19	22	33	74	28	51	<b>3</b>	<b>15</b>	1.00
<b>7/8" x 1"</b>	22	25	38	85	32	58	<b>4</b>	<b>20</b>	1.50
<b>1" x 1 1/8"</b>	25	28	44	96	35	67	<b>5</b>	<b>25</b>	2.12

# GRILLETE ALTA RESISTENCIA LARGO

Gentili



Material del cuerpo: Acero SAE 1040 forjado con tratamiento térmico

Material del Perno: Acero SAE 1040 con tratamiento térmico

Cabeza del perno: Cuadrada

Terminación: Pintado color amarillo con pintura Epoxi

Factor de Seguridad: 6 a 1

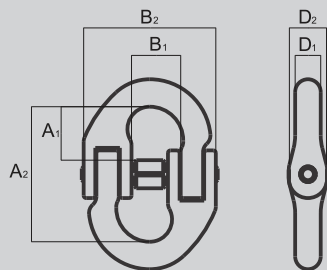


	Diámetro Cuerpo	Diámetro Bulón	Ancho Interno	Largo Interno	Medida Cabeza	Largo Total Bulón	Carga de Trabajo (SWL)	Carga de Rotura	Peso aprox. por pieza
	A	B	C	D	E	F			
Modelo	mm	mm	mm	mm	mm	mm	Ton	Ton	Kg
<b>5/8" x 3/4"</b>	16	19	35	155	25	95	<b>3.25</b>	<b>19.5</b>	0.925
<b>3/4" x 7/8"</b>	19	22	40	180	28	115	<b>4.75</b>	<b>28.5</b>	1.525
<b>7/8" x 1"</b>	22	25	45	200	32	126	<b>6.5</b>	<b>39</b>	2.3
<b>1" x 1 1/8"</b>	25	28	50	200	35	143	<b>8.5</b>	<b>51</b>	3.145



# ESLABÓN CONECTOR

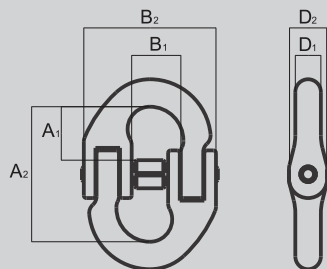
Gentili



Material del cuerpo: Acero de aleación con tratamiento térmico  
 Material del Perno: Acero de aleación con tratamiento térmico  
 Terminación: Pintado color amarillo con pintura Epoxi  
 Factor de Seguridad: 4 a 1



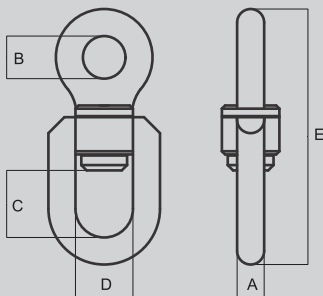
	Largo Interno	Largo Interno Total	Ancho Interno	Ancho Externo	Diámetro Cuerpo	Diámetro Máximo	Diámetro de Perno	Carga de Trabajo (SWL)	Carga de Rotura	Peso aprox. por pieza	
	A1	A2	B1	B2	C1	C2					
Modelo	mm	mm	mm	mm	mm	mm	mm	Ton	Ton	Kg	
<b>3/8"</b>	10/8	29	70	25	69	12	18	8	<b>3.15</b>	<b>12.6</b>	0.33
<b>1/2"</b>	13/8	34	86	30	84	15	25	10	<b>5.3</b>	<b>21.2</b>	0.65
<b>5/8"</b>	16/8	42	106	34	103	20	30	12	<b>8</b>	<b>32</b>	1.25
<b>3/4"</b>	19/8	45	117	41	117	22	36	15	<b>12.5</b>	<b>50</b>	1.90
<b>7/8"</b>	22/8	55	137	48	147	27	41	17	<b>15</b>	<b>60</b>	3.15
<b>1"</b>	25/8	58	157	59	170	32	44	20	<b>21.2</b>	<b>84.8</b>	4.50
<b>1 1/4"</b>	32/8	83	200	68	208	38	54	24	<b>31.5</b>	<b>126</b>	8.70



Material del cuerpo: Acero SAE 4140 con tratamiento térmico  
 Material del Perno: Acero SAE 4140 con tratamiento térmico  
 Terminación: Pintado color amarillo con pintura Epoxi  
 Factor de Seguridad: 4 a 1  
 Origen: CHINA



	Diámetro Cuerpo	Diámetro Bulón	Ancho Interno	Largo Interno	Medida Cabeza	Medida Cabeza	Medida Cabeza	Carga de Trabajo (SWL)	Carga de Rotura	Peso aprox. por pieza
		<b>A1</b>	<b>A2</b>	<b>B1</b>	<b>B2</b>	<b>C1</b>	<b>C2</b>			
<b>Modelo</b>	mm	mm	mm	mm	mm	mm	mm	Ton	Ton	Kg
<b>3/8"</b>	10	27	70	24	71	15	20	<b>3</b>	<b>12</b>	0.35
<b>1/2"</b>	13	35	88	30	84	15	24	<b>5.4</b>	<b>21.6</b>	0.70
<b>5/8"</b>	16	42	110	40	105	19	29	<b>8</b>	<b>32</b>	1.25
<b>3/4"</b>	18-20	50	125	50	120	22	32	<b>12.5</b>	<b>50</b>	1.85
<b>7/8"</b>	22	61	154	60	145	25	38	<b>15.5</b>	<b>62</b>	3.00



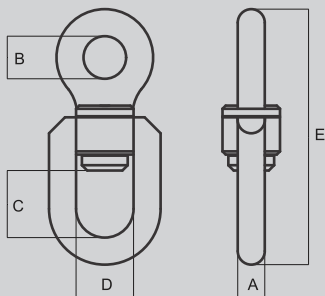
Material del cuerpo: Acero SAE 1010  
 Terminación: Pintado color amarillo con PINTURA EPOXI  
 Factor de Seguridad: 5 a 1



GIRATORIO	Diámetro Varilla	Diámetro Interior	Largo Interior	Ancho Interior	Largo Total	Carga de Trabajo (SWL)	Peso aprox. por pieza
	A	B	C	D	E		
Modelo	mm	mm	mm	mm	mm	Ton	Kg
1/2"	13	consultar	-	-	-	-	-
5/8"	16	32	38	35	167	<b>2.4</b>	-
3/4"	19	38	51	44	207	<b>3.8</b>	-
7/8"	22	44	57	51	233	<b>5.3</b>	-
1"	25	48	60	54	260	<b>7.2</b>	-
1 1/4"	32	consultar	-	-	-	-	-
1 1/2"	38	consultar	-	-	-	-	-

# GIRATORIO

Gentili



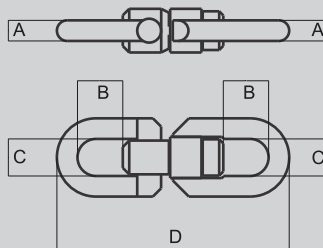
Material del cuerpo: Acero SAE 1010  
 Terminación: Pintado color Gris  
 Factor de Seguridad: 5 a 1



GIRATORIO	Diámetro Varilla	Diámetro Interior	Largo Interior	Ancho Interior	Largo Total	Carga de Trabajo (SWL)	Peso aprox. por pieza
Modelo	A	B	C	D	E	Ton	Kg
1/2"	13	consultar	-	-	-	-	-
5/8"	16	32	38	35	167	<b>1.5</b>	-
3/4"	19	38	51	44	207	<b>2.4</b>	-
7/8"	22	44	57	51	233	<b>3.3</b>	-
1"	25	48	60	54	260	<b>4.5</b>	-
1 1/4"	32	consultar	-	-	-	-	-
1 1/2"	38	consultar	-	-	-	-	-

# GIRATORIO ARTICULADO

Gentili



Material del cuerpo: Acero SAE 1010  
 Terminación: Pintado color amarillo EPOXI  
 Factor de Seguridad: 5 a 1



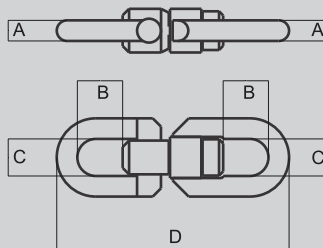
	Diámetro Varilla	Largo Interior	Ancho Interior	Largo Total	Carga de Trabajo (SWL)	Carga de Rotura	Peso aprox. por pieza
	A	B	C	D			
Modelo	mm	mm	mm	mm	Ton	Ton	Kg
1/2"	13	consultar	-	-	-	-	-
5/8"	16	38	35	190	<b>3.2</b>	<b>16</b>	-
3/4"	19	51	44	235	<b>4.7</b>	<b>23.5</b>	-
7/8"	22	57	51	263	<b>6.3</b>	<b>31.5</b>	-
1"	25	60	54	290	<b>8.3</b>	<b>41.5</b>	-
1 1/4"	32	consultar	-	-	-	-	-
1 1/2"	38	consultar	-	-	-	-	-

# GIRATORIO ARTICULADO

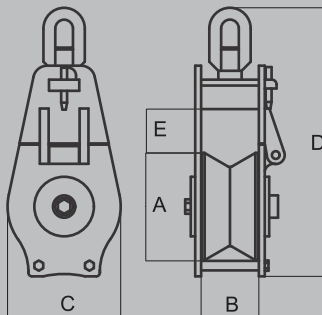
Gentili



Materia del cuerpo: Acero Inoxidable 304  
Factor de Seguridad: 5 a 1



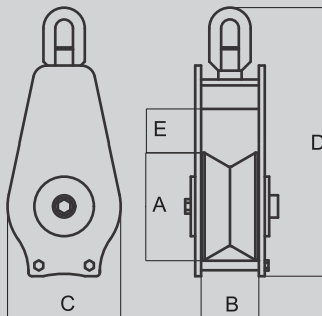
	Diámetro Varilla	Largo Interior	Ancho Interior	Largo Total	Carga de Trabajo (SWL)	Carga de Rotura	Peso aprox. por pieza
	A	B	C	D			
Modelo	mm	mm	mm	mm	Ton	Ton	Kg
1/2"	13	consultar	-	-	-	-	-
5/8"	16	38	35	190	<b>3.2</b>	<b>16</b>	-
3/4"	19	51	44	235	<b>4.7</b>	<b>23.5</b>	-
7/8"	22	57	51	263	<b>6.3</b>	<b>31.5</b>	-
1"	25	60	54	290	<b>8.3</b>	<b>41.5</b>	-
1 1/4"	32	consultar	-	-	-	-	-
1 1/2"	38	consultar	-	-	-	-	-



Material del cuerpo: Acero SAE 1010  
 Roldana con Rodamientos: De rodillos cónicos SKF o similar  
 Roldana con Buje: Buje de bronce al aluminio  
 Terminación: Pintado color Amarillo con Pintura Epoxi  
 Factor de Seguridad: 4 a 1

PASTECA	Diámetro del Cable	Diámetro de la Polea	Ancho de la Polea	Ancho Exterior	Altura Total	Distancia Libre sobre la Polea	Carga de Trabajo (SWL)	Carga de Rotura	Peso aprox. por pieza
		A	B	C	D	E			
Modelo	mm	mm	mm	mm	mm	mm	Ton	Ton	Kg
<b>5</b>	13	180	100	190	455	60	<b>5</b>	<b>20</b>	-
<b>8</b>	18	235	130	243	580	95	<b>8</b>	<b>32</b>	57.7
<b>12</b>	30	300	150	310	710	120	<b>12</b>	<b>48</b>	-
<b>15</b>	32	400	175	415	950	160	<b>15</b>	<b>60</b>	-

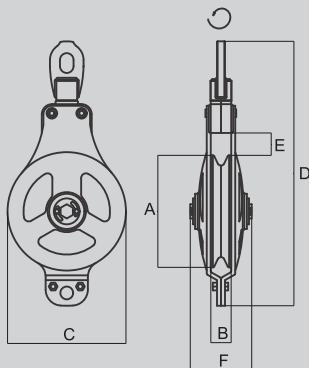
# PASTECA CERRADA



Material del cuerpo: Acero SAE 1010  
 Roldana con Rodamientos: De rodillos cónicos SKF o similar  
 Roldana con Buje: Buje de bronce al aluminio  
 Terminación: Pintado color Amarillo con Pintura Epoxi  
 Factor de Seguridad: 4 a 1

PASTECA	Diámetro del Cable	Diámetro de la Polea	Ancho de la Polea	Ancho Exterior	Altura Total	Distancia Libre sobre la Polea	Carga de Trabajo (SWL)	Carga de Rotura	Peso aprox. por pieza
		A	B	C	D	E			
Modelo	mm	mm	mm	mm	mm	mm	Ton	Ton	Kg
<b>5</b>	13	180	100	190	455	60	<b>5</b>	<b>20</b>	-
<b>8</b>	18	235	130	243	580	95	<b>8</b>	<b>32</b>	-
<b>12</b>	30	300	150	310	710	120	<b>12</b>	<b>48</b>	-
<b>15</b>	32	400	175	415	950	160	<b>15</b>	<b>60</b>	-



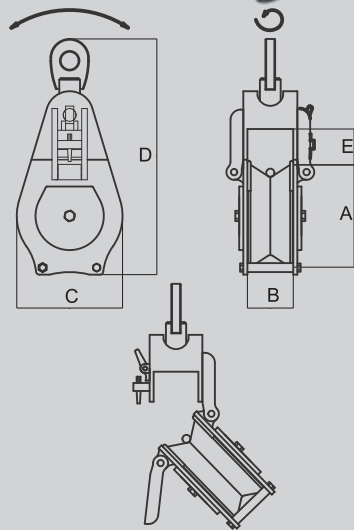


**Material del cuerpo: Acero SAE 1010**  
**Roldana: De rodillos cónicos SKF o similar**  
**Enganche Superior: Giratorio con cojinete axial de Rodillos y oscilante**  
**Terminación: Pintado color Gris con Pintura Epoxi**  
**Factor de Seguridad: 4 a 1**

PASTECA CATALINA	Diámetro de la Polea	Ancho de la Polea	Ancho Exterior	Altura Total	Distancia Libre sobre la Polea	Carga de Trabajo (SWL)	Carga de Rotura	Peso aprox. por pieza
	A	B	C	D	E			
Modelo	mm	mm	mm	mm	mm	Ton	Ton	Kg
<b>10</b>	350	63	190	825	75	<b>10</b>	<b>40</b>	58.4

# PASTECA DE DISPARO

## PARA TANGONES



Material del cuerpo: Acero SAE 1020

Roldana con Rodamientos: De rodillos cónicos SKF o similar

Roldana con Buje: Buje de bronce al aluminio

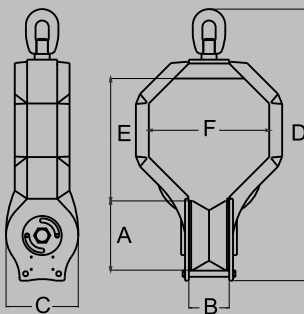
Enganche Superior: Giratorio con cojinete axial de Rodillos y oscilante

Terminación: Pintado color Gris con Pintura Epoxi

Factor de Seguridad: 4 a 1

PASTECA	Diámetro del Cable	Diámetro de la Polea	Ancho de la Polea	Ancho Exterior	Altura Total	Distancia Libre sobre la Polea	Carga de Trabajo (SWL)	Carga de Rotura	Peso aprox. por pieza
		A	B	C	D	E			
Modelo	mm	mm	mm	mm	mm	mm	Ton	Ton	Kg
<b>5</b>	13	180	100	190	420	70	<b>5</b>	<b>20</b>	18.6
<b>8</b>	18	235	130	243	540	87	<b>8</b>	<b>32</b>	42
<b>12</b>	30	300	150	310	730	120	<b>12</b>	<b>48</b>	77
<b>15</b>	32	400	175	415	920	140	<b>15</b>	<b>60</b>	200

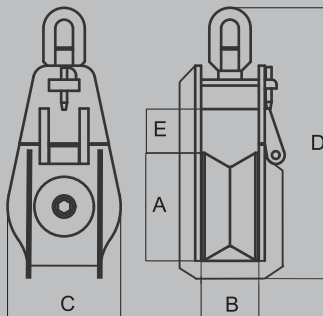
# PASTECA PARA BOYAS



Material del cuerpo: Acero SAE 1010  
 Roldana con Rodamientos: De rodillos SKF o similar  
 Terminación: Pintado color Amarillo con Pintura Epoxi  
 Factor de Seguridad: 4 a 1

PASTECA	Diámetro del Cable	Diámetro de la Polea	Ancho de la Polea	Diámetro Exterior	Altura Total	Altura sobre la Roldana	Ancho sobre la Roldana	Carga de Trabajo (SWL)	Carga de Rotura	Peso aprox. por pieza
		A	B	C	D	E	F			
Modelo	mm	mm	mm	mm	mm	mm	mm	Ton	Ton	Kg
<b>CHICA</b>	18	230	130	243	835	385	350	<b>8</b>	<b>32</b>	-
<b>GRANDE</b>	18	230	130	243	930	430	400	<b>8</b>	<b>32</b>	72.66

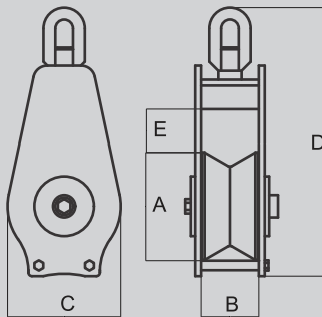
# PASTECA ABRIBLE REFORZADA



Material del cuerpo: Acero SAE 1010  
 Roldana con Rodamientos: De rodillos cónicos SKF o similar  
 Roldana con Buje: Buje de bronce al aluminio  
 Terminación: Pintado color Amarillo con Pintura Epoxi  
 Factor de Seguridad: 4 a 1

PASTECA	Diámetro del Cable	Diámetro de la Polea	Ancho de la Polea	Ancho Exterior	Altura Total	Distancia Libre sobre la Polea	Carga de Trabajo (SWL)	Carga de Rotura	Peso aprox. por pieza
		A	B	C	D	E			
Modelo	mm	mm	mm	mm	mm	mm	Ton	Ton	Kg
<b>5</b>	13	175	100	190	480	60	<b>5</b>	<b>20</b>	-
<b>8</b>	18	230	130	243	610	95	<b>8</b>	<b>32</b>	-
<b>12</b>	30	300	150	310	750	120	<b>12</b>	<b>48</b>	-
<b>15</b>	32	400	175	415	1010	160	<b>15</b>	<b>60</b>	-

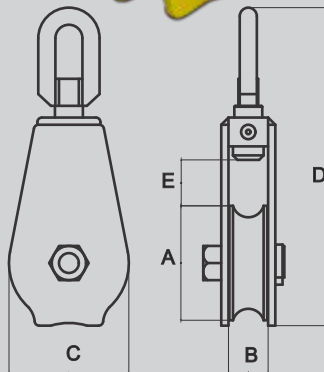
# PASTECA CERRADA



Material del cuerpo: Acero SAE 1020  
 Roldana con Rodamientos: De rodillos cónicos SKF o similar  
 Roldana con Buje: Buje de bronce al aluminio  
 Terminación: Pintado color Amarillo con Pintura Epoxi  
 Factor de Seguridad: 4 a 1

PASTECA	Diámetro del Cable	Diámetro de la Polea	Ancho de la Polea	Ancho Exterior	Altura Total	Distancia Libre sobre la Polea	Carga de Trabajo (SWL)	Carga de Rotura	Peso aprox. por pieza
		A	B	C	D	E			
Modelo	mm	mm	mm	mm	mm	mm	Ton	Ton	Kg
<b>5</b>	13	180	100	190	455	60	<b>5</b>	<b>20</b>	24
<b>8</b>	18	235	130	243	580	95	<b>8</b>	<b>32</b>	53.8
<b>12</b>	30	300	150	310	710	120	<b>12</b>	<b>48</b>	-
<b>15</b>	32	400	175	415	950	160	<b>15</b>	<b>60</b>	-

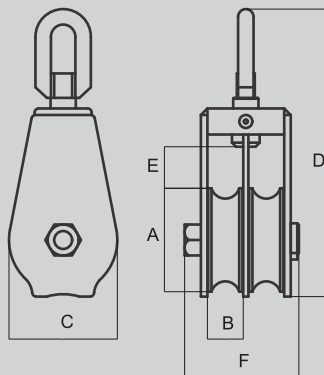
# PASTECA MINI



Material del cuerpo: Acero SAE 1010  
Roldana con Rodamientos: De Rodillos SKF o similar  
Terminación: Pintado color amarillo con PINTURA EPOXI  
Factor de Seguridad: 4 a 1

PASTECA	Diámetro del Cable	Diámetro de la Polea	Ancho de la Polea	Diámetro Exterior	Altura Total	Distancia sobre Roldana	Carga de Trabajo (SWL)	Carga de Rotura	Peso aprox. por pieza
		A	B	C	D	E			
Modelo	mm	mm	mm	mm	mm	mm	Ton	Ton	Kg
<b>MINI</b>	12	127	44	133	353	51	<b>3</b>	<b>15</b>	7.7

# PASTECA MINI DOBLE



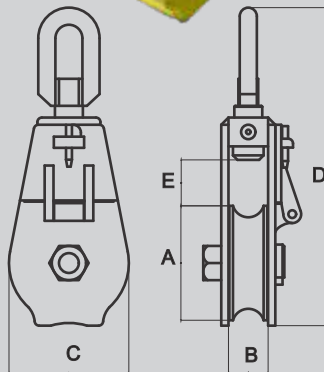
Material del cuerpo: Acero SAE 1010  
 Roldana con Rodamientos: De rodillos SKF o similar  
 Terminación: Pintado color Amarillo con Pintura Epoxi  
 Factor de Seguridad: 4 a 1

PASTECA	Diámetro del Cable	Diámetro de la Polea	Ancho de la Polea	Diámetro Exterior	Altura Total	Distancia sobre la Roldana	Ancho Exterior	Carga de Trabajo (SWL)	Carga de Rotura	Peso aprox. por pieza
		A	B	C	D	E	F			
Modelo	mm	mm	mm	mm	mm	mm	mm	Ton	Ton	Kg

<b>MINI</b>	12	127	44	133	353	51	140	<b>3</b>	<b>12</b>	-
-------------	----	-----	----	-----	-----	----	-----	----------	-----------	---

# PASTECA MINI ABRIBLE

Gentili



Material del cuerpo: Acero SAE 1010  
 Roldana con Rodamientos: De Rodillos SKF o similar  
 Terminación: Pintado color amarillo con PINTURA EPOXI  
 Factor de Seguridad: 4 a 1

PASTECA	Diámetro del Cable	Diámetro de la Polea	Ancho de la Polea	Diámetro Exterior	Altura Total	Distancia sobre Roldana	Carga de Trabajo (SWL)	Carga de Rotura	Peso aprox. por pieza
		A	B	C	D	E			
Modelo	mm	mm	mm	mm	mm	mm	Ton	Ton	Kg
<b>MINI</b>	12	127	44	133	353	51	<b>3</b>	<b>15</b>	8.12



# PASTECA CAJA DISPARADORA



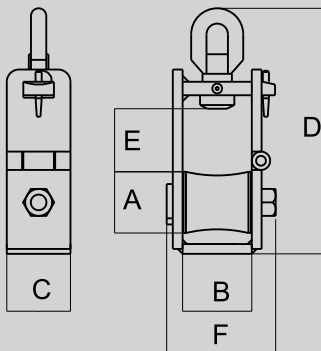
Material del cuerpo: Acero SAE 1010

Roldana: Con bujes de bronce

Terminación: Pintado color Amarillo con Pintura Epoxi

Factor de Seguridad: 4 a 1

PASTECA	Diámetro del Cable	Diámetro de la Polea	Ancho de la Polea	Ancho Exterior	Altura Total	Distancia sobre la Roldana	Ancho Exterior	Carga de Trabajo (SWL)	Carga de Rotura	Peso aprox. por pieza
		A	B	C	D	E	F			
Modelo	mm	mm	mm	mm	mm	mm	mm	Ton	Ton	Kg
<b>90</b>	18	100	90	104	400	80	178	<b>8</b>	<b>32</b>	-
<b>110</b>	18	100	110	104	400	80	178	<b>8</b>	<b>32</b>	19.6



## PASTECA PARA APAREJO

Gentili



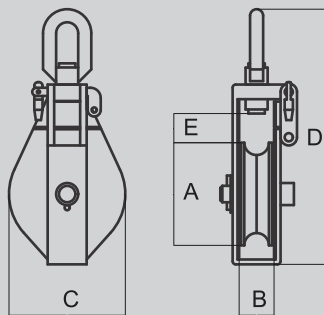
Material del cuerpo: Acero SAE 1010  
Roldana con Rodamientos: De rodillos SKF o similar  
Terminación: Pintado color Amarillo con Pintura Epoxi  
Factor de Seguridad: 4 a 1

PASTECA	Diámetro del Cable	Diámetro de la Polea	Ancho de la Polea	Diámetro Exterior	Altura Total	Ancho Exterior	Carga de Trabajo (SWL)	Carga de Rotura	Peso aprox. por pieza
		A	B	C	D	E			
Modelo	mm	mm	mm	mm	mm	mm	Ton	Ton	Kg
<b>Chica</b>	16	176	65	185	650	135	<b>5</b>	<b>20</b>	28
<b>Grande</b>	26	230	76	240	850	170	<b>8</b>	<b>32</b>	61

# PASTECA ABRIBLE ACERO INOXIDABLE



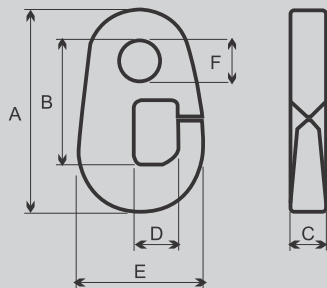
Material del cuerpo: Acero Inoxidable 304  
 Roldana con Buje: Buje de bronce  
 Factor de Seguridad: 4 a 1



PASTECA	Diámetro del Cable	Diámetro de la Polea	Ancho de la Polea	Ancho Exterior	Altura Total	Distancia Libre sobre la Polea	Carga de Trabajo (SWL)	Carga de Rotura	Peso aprox. por pieza
		A	B	C	D	E			
Modelo	mm	mm	mm	mm	mm	mm	Ton	Ton	Kg
<b>100</b>	13	100	32	110	250	28	<b>1.5</b>	<b>6</b>	-
<b>150</b>	18	150	32	163	370	46	<b>3</b>	<b>12</b>	-

# GANCHO VIKINGO

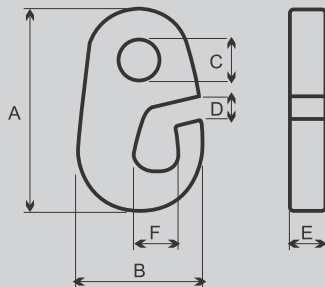
Gentili



Material del cuerpo: Acero SAE 1040 forjado  
 Terminación: Pintado color amarillo con pintura Epoxi  
 Factor de Seguridad: 5 a 1

	Largo Exterior	Largo Interior	Espesor	Ancho Interior	Ancho Exterior	Diámetro del Ojo	Carga de Trabajo (SWL)	Carga de Rotura	Peso aprox. por pieza
	A	B	C	D	E	F			
Modelo	mm	mm	mm	mm	mm	mm	Ton	Ton	Kg
<b>1.5</b>	93	58	16	22	61	18	<b>1.5</b>	<b>7.5</b>	0.45
<b>3</b>	125	80	22	30	78	25	<b>3</b>	<b>15</b>	1.05
<b>5</b>	150	96	25	40	98	36	<b>5</b>	<b>25</b>	1.45
<b>8</b>	184	117	31	51	123	40	<b>8</b>	<b>40</b>	3.20

# GANCHO "G"



Material del cuerpo: Acero SAE 1040  
 Terminación: Pintado color amarillo con pintura Epoxi  
 Factor de Seguridad: 5 a 1

	Altura	Ancho	Diámetro Agujero	Abertura Boca	Espesor	Ancho Interno	Carga de Trabajo (SWL)	Peso aprox. por pieza
	A	B	C	D	E	F		
Modelo	mm	mm	mm	mm	mm	mm	Ton	Kg
<b>5/8"</b>	220	137	43	27	32	38	<b>10</b>	
<b>3/4"</b>	270	165	50	27	38	50	<b>12.5</b>	
<b>7/8"</b>	220	137	43	27	32	38	<b>10</b>	
<b>1"</b>	270	165	50	27	38	50	<b>12.5</b>	
<b>1 1/4"</b>	220	137	43	27	32	38	<b>10</b>	
<b>1 1/2"</b>	270	165	50	27	38	50	<b>12.5</b>	