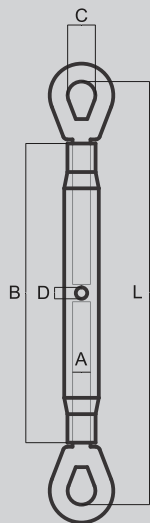
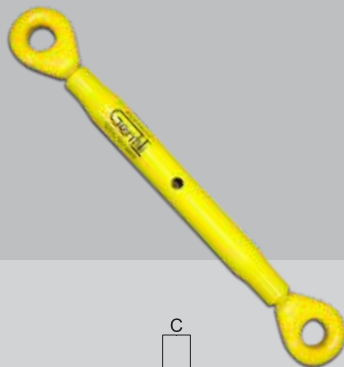


TENSORES



Material del cuerpo: Acero SAE 1010

Material de la rosca y terminal: Acero SAE 1010

Cuerpo: Tipo tubo

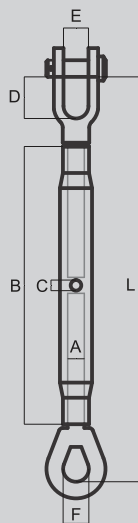
Extremos: Ojo-Ojo en acero forjado

Terminación: Pintado color Amarillo Pintura Epoxi

Factor de Seguridad: 5 a 1

| TENSOR | Diámetro de Rosca (BSA) | Largo del Cuerpo | Diámetro del Ojo | Agujero del Cuerpo | Largo total Cerrado | Largo Total Abierto | Carga de Trabajo (SWL) | Carga de Rotura | Peso aprox. por pieza |
|---------------|-------------------------|------------------|------------------|--------------------|---------------------|---------------------|------------------------|-----------------|-----------------------|
| | A | B | C | D | L1 | L2 | | | |
| Modelo | Pulgadas | mm | mm | mm | mm | mm | Ton | Ton | Kg |
| 5/8" | 5/8" | 290 | 20 | 10 | 400 | 640 | 1.24 | 6.2 | 1.1 |
| 3/4" | 3/4" | 315 | 22 | 11 | 440 | 700 | 1.82 | 9.1 | 2.0 |
| 7/8" | 7/8" | 340 | 27 | 12 | 480 | 770 | 2.32 | 11.6 | 2.8 |
| 1" | 1" | 370 | 32 | 14 | 520 | 830 | 3.28 | 16.4 | 4.1 |
| 1 1/8" | 1 1/8" | 400 | 34 | 14 | 570 | 910 | 4.18 | 20.9 | 5.8 |
| 1 1/4" | 1 1/4" | 430 | 38 | 16 | 610 | 970 | 5.80 | 29.0 | 8.1 |
| 1 1/2" | 1 1/2" | 465 | 45 | 16 | 675 | 1055 | 7.12 | 35.6 | 10.6 |

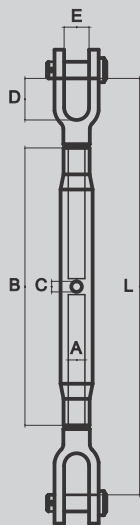
TENSOR O y H



Material del cuerpo: Acero SAE 1010
 Material de la rosca y terminal: Acero SAE 1010
 Cuerpo: Tipo tubo
 Extremos: Ojo-Horquilla de acero forjada
 Terminación: Pintado color Amarillo Pintura Epoxi
 Factor de Seguridad: 5 a 1

| TENSOR | Diámetro de Rosca (BSA) | Largo del Cuerpo | Agujero del Cuerpo | Largo Interno | Ancho Interno | Diámetro del Ojo | Largo Total Cerrado | Largo Total Abierto | Carga de Trabajo (SWL) | Carga de Rotura | Peso aprox. por pieza |
|---------------|-------------------------|------------------|--------------------|---------------|---------------|------------------|---------------------|---------------------|------------------------|-----------------|-----------------------|
| | A | B | C | D | E | F | L ₁ | L ₂ | | | |
| Modelo | Pulgadas | mm | mm | mm | mm | mm | mm | mm | Ton | Ton | Kg |
| 5/8" | 5/8" | 290 | 10 | 37 | 20 | 20 | 415 | 655 | 1.24 | 6.2 | 1.1 |
| 3/4" | 3/4" | 315 | 11 | 43 | 23 | 22 | 460 | 720 | 1.82 | 9.1 | 2.0 |
| 7/8" | 7/8" | 340 | 12 | 47 | 27 | 27 | 485 | 775 | 2.32 | 11.6 | 2.8 |
| 1" | 1" | 370 | 14 | 55 | 33 | 32 | 535 | 845 | 3.28 | 16.4 | 4.1 |
| 1 1/8" | 1 1/8" | 400 | 14 | 60 | 39 | 34 | 583 | 925 | 4.18 | 20.9 | 5.8 |
| 1 1/4" | 1 1/4" | 430 | 16 | 62 | 45 | 38 | 630 | 990 | 5.80 | 29.0 | 8.1 |
| 1 1/2" | 1 1/2" | 465 | 16 | 66 | 53 | 44 | 680 | 1060 | 7.12 | 35.6 | 10.6 |

TENSOR H y H



Material del cuerpo: Acero SAE 1010

Material de la rosca y terminal: Acero SAE 1010

Cuerpo: Tipo tubo

Extremos: Horquilla-Horquilla de acero forjada

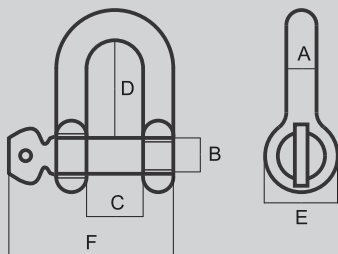
Terminación: Pintado color Amarillo Pintura Epoxi

Factor de Seguridad: 5 a 1

| TENSOR | Diámetro de Rosca (BSA) | Largo del Cuerpo | Agujero del Cuerpo | Largo Interno | Ancho Interno | Largo Total Cerrado | Largo Total Abierto | Carga de Trabajo (SWL) | Carga de Rotura | Peso aprox. por pieza |
|---------------|-------------------------|------------------|--------------------|---------------|---------------|---------------------|---------------------|------------------------|-----------------|-----------------------|
| | A | B | C | D | E | L1 | L2 | | | |
| Modelo | Pulgadas | mm | mm | mm | mm | mm | mm | Ton | Ton | Kg |
| 5/8" | 5/8" | 290 | 10 | 37 | 20 | 425 | 665 | 1.24 | 6.2 | 1.1 |
| 3/4" | 3/4" | 315 | 11 | 43 | 23 | 470 | 730 | 1.82 | 9.1 | 2.0 |
| 7/8" | 7/8" | 340 | 12 | 47 | 27 | 500 | 790 | 2.32 | 11.6 | 2.8 |
| 1" | 1" | 370 | 14 | 55 | 33 | 550 | 860 | 3.28 | 16.4 | 4.1 |
| 1 1/8" | 1 1/8" | 400 | 14 | 60 | 39 | 595 | 935 | 4.18 | 20.9 | 5.8 |
| 1 1/4" | 1 1/4" | 430 | 16 | 62 | 45 | 640 | 1000 | 5.80 | 29.0 | 8.1 |
| 1 1/2" | 1 1/2" | 465 | 16 | 66 | 53 | 685 | 1065 | 7.12 | 35.6 | 10.6 |

GRILLETE STANDARD - RECTO

Gentili



Material del cuerpo: Acero SAE 1040 forjado con tratamiento térmico

Material del perno: Acero SAE 1040 con tratamiento térmico

Cabeza del perno: Con cabeza aplastada o punzón

Terminación: Pintado color amarillo con pintura Epoxi

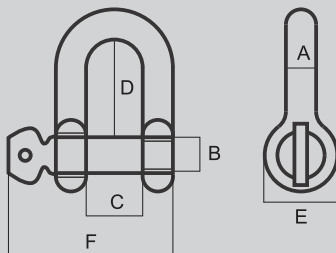
Factor de Seguridad: 6 a 1



| | Diámetro Cuerpo | Diámetro Bulón | Ancho Interno | Largo Interno | Medida Cabeza | Largo Total Bulón | Carga de Trabajo (SWL) | Carga de Rotura | Peso aprox. por pieza |
|------------------------|--------------------|-------------------|------------------|------------------|------------------|-------------------------|------------------------------|--------------------|--------------------------|
| | A | B | C | D | E | F | | | |
| Modelo | mm | mm | mm | mm | mm | mm | Ton | Ton | Kg |
| 1/2" x 5/8" | 13 | 16 | 26 | 46 | 32 | 77 | 2 | 12 | 0.32 |
| 5/8" x 3/4" | 16 | 19 | 30 | 52 | 38 | 92 | 3.25 | 19.5 | 0.60 |
| 3/4" x 7/8" | 19 | 22 | 33 | 63 | 45 | 105 | 4.75 | 28.5 | 1.00 |
| 7/8" x 1" | 22 | 25 | 38 | 76 | 52 | 122 | 6.5 | 39 | 1.45 |
| 1" x 1 1/8" | 25 | 28 | 44 | 86 | 57 | 138 | 8.5 | 51 | 2.12 |

GRILLETE STANDARD - RECTO

Gentili



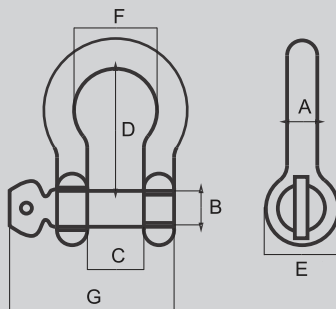
Material del cuerpo: Acero SAE 1040 forjado
 Material del Perno: Acero SAE 1040
 Cabeza del perno: Con cabeza aplastada o punzón
 Terminación: Pintado color Gris
 Factor de Seguridad: 5 a 1



| | Diámetro Cuerpo | Diámetro Bulón | Ancho Interno | Largo Interno | Medida Cabeza | Largo Total Bulón | Carga de Trabajo (SWL) | Carga de Rotura | Peso aprox. por pieza |
|------------------------|--------------------|-------------------|------------------|------------------|------------------|-------------------------|------------------------------|--------------------|--------------------------|
| | A | B | C | D | E | F | | | |
| Modelo | mm | mm | mm | mm | mm | mm | Ton | Ton | Kg |
| 1/2" x 5/8" | 13 | 16 | 26 | 47 | 32 | 77 | 1.5 | 7.5 | - |
| 5/8" x 3/4" | 16 | 19 | 30 | 53 | 38 | 92 | 2.5 | 12.5 | 0.7 |
| 3/4" x 7/8" | 19 | 22 | 33 | 65 | 45 | 105 | 3 | 15 | 1.1 |
| 7/8" x 1" | 22 | 25 | 38 | 76 | 52 | 122 | 4 | 20 | 1.5 |
| 1" x 1 1/8" | 25 | 28 | 44 | 86 | 57 | 138 | 5 | 25 | 2.1 |

GRILLETE STANDARD - CORAZÓN

Gentili

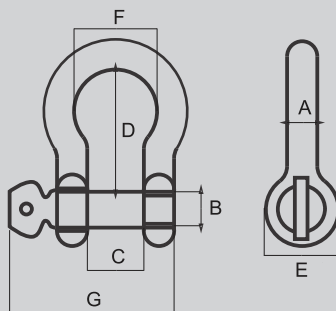


Material del cuerpo: Acero SAE 1040 forjado con tratamiento térmico
 Material del perno: Acero SAE 1040 con tratamiento térmico
 Cabeza del perno: Con cabeza aplastada o punzón
 Terminación: Pintado color amarillo con pintura Epoxi
 Factor de Seguridad: 6 a 1

| | Diámetro Cuerpo | Diámetro Bulón | Ancho Interno | Largo Interno | Medida Cabeza | Ancho Interno | Largo Total Bulón | Carga de Trabajo (SWL) | Carga de Rotura | Peso aprox. por pieza |
|--------------------|-----------------|----------------|---------------|---------------|---------------|---------------|-------------------|------------------------|-----------------|-----------------------|
| | A | B | C | D | E | F | G | | | |
| Modelo | mm | mm | mm | mm | mm | mm | mm | Ton | Ton | Kg |
| 1/2" x 5/8" | 13 | 16 | 26 | 52 | 32 | 38 | 77 | 2 | 12 | 0.35 |
| 5/8" x 3/4" | 16 | 19 | 30 | 63 | 38 | 44 | 92 | 3.25 | 19.5 | 0.60 |
| 3/4" x 7/8" | 19 | 22 | 33 | 74 | 45 | 51 | 105 | 4.75 | 28.5 | 1.00 |
| 7/8" x 1" | 22 | 25 | 38 | 85 | 52 | 58 | 122 | 6.5 | 39 | 1.6 |
| 1" x 1 1/8" | 25 | 28 | 44 | 96 | 57 | 67 | 138 | 8.5 | 51 | 2.25 |

GRILLETE STANDARD - CORAZÓN

Gentili

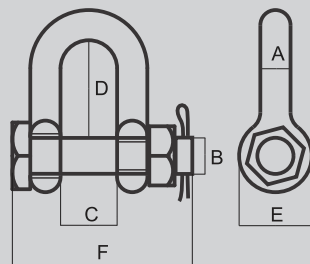


Material del cuerpo: Acero SAE 1040 forjado
 Material del Perno: Acero SAE 1040
 Cabeza del perno: Con cabeza aplastada o punzón
 Terminación: Pintado color Gris
 Factor de Seguridad: 5 a 1

| | Diámetro Cuerpo | Diámetro Bulón | Ancho Interno | Largo Interno | Medida Cabeza | Ancho Interno | Largo Total Bulon | Carga de Trabajo (SWL) | Carga de Rotura | Peso aprox. por pieza |
|------------------------|--------------------|-------------------|------------------|------------------|------------------|------------------|-------------------------|------------------------------|--------------------|--------------------------|
| | A | B | C | D | E | F | G | | | |
| Modelo | mm | mm | mm | mm | mm | mm | mm | Ton | Ton | Kg |
| 1/2" x 5/8" | 13 | 16 | 26 | 52 | 32 | 38 | 77 | 1.5 | 7.5 | 0.35 |
| 5/8" x 3/4" | 16 | 19 | 30 | 63 | 38 | 44 | 92 | 2.5 | 12.5 | 0.60 |
| 3/4" x 7/8" | 19 | 22 | 33 | 74 | 45 | 51 | 105 | 3 | 15 | 1.00 |
| 7/8" x 1" | 22 | 25 | 38 | 85 | 52 | 58 | 122 | 4 | 20 | 1.6 |
| 1" x 1 1/8" | 25 | 28 | 44 | 96 | 57 | 67 | 138 | 5 | 25 | 2.25 |

GRILLETE CON TUERCA DE SEGURIDAD - RECTO

Gentili



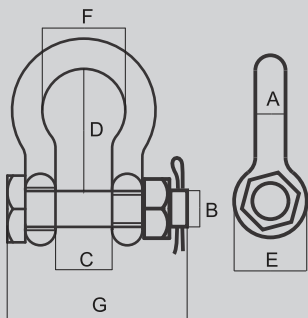
Material del cuerpo: Acero SAE 1040 forjado con tratamiento térmico
 Material del perno: Acero SAE 1040 con tratamiento térmico
 Cabeza del perno: Hexagonal con tuerca de seguridad y chaveta
 Terminación: Pintado color rojo con pintura Epoxi
 Factor de Seguridad: 6 a 1



| | Diámetro Cuerpo | Diámetro Bulón | Ancho Interno | Largo Interno | Medida Cabeza | Largo Total Bulón | Carga de Trabajo (SWL) | Carga de Rotura | Peso aprox. por pieza |
|------------------------|--------------------|-------------------|------------------|------------------|------------------|-------------------------|------------------------------|--------------------|--------------------------|
| | A | B | C | D | E | F | | | |
| Modelo | mm | mm | mm | mm | mm | mm | Ton | Ton | Kg |
| 1/2" x 5/8" | 13 | 16 | 26 | 46 | 32 | 83 | 2 | 12 | 0.40 |
| 5/8" x 3/4" | 16 | 19 | 30 | 52 | 38 | 98 | 3.25 | 19.5 | 0.62 |
| 3/4" x 7/8" | 19 | 22 | 33 | 63 | 45 | 111 | 4.75 | 28.5 | 1.10 |
| 7/8" x 1" | 22 | 25 | 38 | 76 | 52 | 127 | 6.5 | 39 | 1.80 |
| 1" x 1 1/8" | 25 | 28 | 44 | 86 | 57 | 144 | 8.5 | 51 | 2.50 |

GRILLETE CON TUERCA DE SEGURIDAD - CORAZÓN

Gentili



Material del cuerpo: Acero SAE 1040 forjado con tratamiento térmico

Material del perno: Acero SAE 1040 con tratamiento térmico

Cabeza del perno: Hexagonal con tuerca de seguridad y chaveta

Terminación: Pintado color rojo con pintura Epoxi

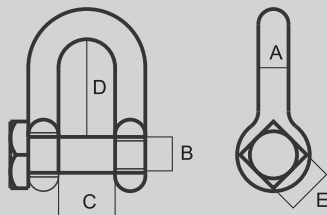
Factor de Seguridad: 6 a 1



| | Diámetro Cuerpo | Diámetro Bulón | Ancho Interno | Largo Interno | Medida Cabeza | Ancho Interno | Largo Total Bulon | Carga de Trabajo (SWL) | Carga de Rotura | Peso aprox. por pieza |
|--------------------|-----------------|----------------|---------------|---------------|---------------|---------------|-------------------|------------------------|-----------------|-----------------------|
| | A | B | C | D | E | F | G | | | |
| Modelo | mm | mm | mm | mm | mm | mm | mm | Ton | Ton | Kg |
| 1/2" x 5/8" | 13 | 16 | 26 | 52 | 32 | 38 | 83 | 2 | 12 | 0.40 |
| 5/8" x 3/4" | 16 | 19 | 30 | 63 | 38 | 44 | 98 | 3.25 | 19.5 | 0.7 |
| 3/4" x 7/8" | 19 | 22 | 33 | 74 | 45 | 51 | 111 | 4.75 | 28.5 | 1.20 |
| 7/8" x 1" | 22 | 25 | 38 | 85 | 52 | 58 | 127 | 6.5 | 39 | 1.80 |
| 1" x 1 1/8" | 25 | 28 | 44 | 96 | 57 | 67 | 144 | 8.5 | 51 | 2.50 |

GRILLETE CABEZA CUADRADA - RECTO

Gentili



Material del cuerpo: Acero SAE 1040 forjado con tratamiento térmico

Material del Perno: Acero SAE 1040 con tratamiento térmico

Cabeza del perno: Cuadrada

Terminación: Pintado color amarillo con pintura Epoxi

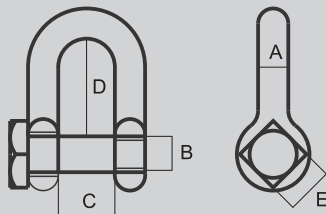
Factor de Seguridad: 6 a 1



| | Diámetro Cuerpo | Diámetro Bulón | Ancho Interno | Largo Interno | Medida Cabeza | Carga de Trabajo (SWL) | Carga de Rotura | Peso aprox. por pieza |
|------------------------|--------------------|-------------------|------------------|------------------|------------------|------------------------------|--------------------|--------------------------|
| | A | B | C | D | E | | | |
| Modelo | mm | mm | mm | mm | mm | Ton | Ton | Kg |
| 1/2" x 5/8" | 13 | 16 | 26 | 46 | 22 | 2 | 12 | 0.31 |
| 5/8" x 3/4" | 16 | 19 | 30 | 52 | 25 | 3.25 | 19.5 | 0.57 |
| 3/4" x 7/8" | 19 | 22 | 33 | 63 | 28 | 4.75 | 28.5 | 0.90 |
| 7/8" x 1" | 22 | 25 | 38 | 76 | 32 | 6.5 | 39 | 1.40 |
| 1" x 1 1/8" | 25 | 28 | 44 | 86 | 35 | 8.5 | 51 | 2.10 |

GRILLETE CABEZA CUADRADA - RECTO

Gentili



Material del cuerpo: Acero SAE 1040 forjado

Material del Perno: Acero SAE 1040

Cabeza del perno: Cuadrada

Terminación: Pintado color Gris

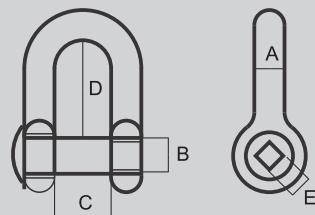
Factor de Seguridad: 5 a 1



| | Diámetro Cuerpo | Diámetro Bulón | Ancho Interno | Largo Interno | Medida Cabeza | Carga de Trabajo (SWL) | Carga de Rotura | Peso aprox. por pieza |
|------------------------|--------------------|-------------------|------------------|------------------|------------------|------------------------------|--------------------|--------------------------|
| | A | B | C | D | E | | | |
| Modelo | mm | mm | mm | mm | mm | Ton | Ton | Kg |
| 1/2" x 5/8" | 13 | 16 | 26 | 46 | 22 | 1.5 | 7.5 | 0.31 |
| 5/8" x 3/4" | 16 | 19 | 30 | 52 | 25 | 2.5 | 12.5 | 0.57 |
| 3/4" x 7/8" | 19 | 22 | 33 | 63 | 28 | 3 | 15 | 0.90 |
| 7/8" x 1" | 22 | 25 | 38 | 76 | 32 | 4 | 20 | 1.40 |
| 1" x 1 1/8" | 25 | 28 | 44 | 86 | 35 | 5 | 25 | 2.10 |

GRILLETE ALTA RES. - RECTO - CABEZA EMBUTIDA

Gentili



Material del cuerpo: Acero SAE 1040 forjado con tratamiento térmico

Material del Perno: Acero SAE 1040 con tratamiento térmico

Cabeza del perno: Cuadrada

Terminación: Pintado color amarillo con pintura Epoxi

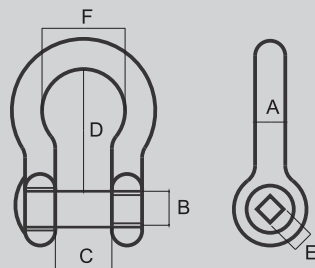
Factor de Seguridad: 6 a 1



| | Diámetro Cuerpo | Diámetro Bulón | Ancho Interno | Largo Interno | Medida Cabeza | Carga de Trabajo (SWL) | Carga de Rotura | Peso aprox. por pieza |
|--------------------|-----------------|----------------|---------------|---------------|---------------|------------------------|-----------------|-----------------------|
| | A | B | C | D | E | | | |
| Modelo | mm | mm | mm | mm | mm | Ton | Ton | Kg |
| 1/2" x 5/8" | 13 | 16 | 26 | 46 | 10 | 2 | 12 | 0.28 |
| 5/8" x 3/4" | 16 | 19 | 30 | 52 | 10 | 3.25 | 19.5 | 0.52 |
| 3/4" x 7/8" | 19 | 22 | 33 | 63 | 10 | 4.75 | 28.5 | 0.85 |
| 7/8" x 1" | 22 | 25 | 38 | 76 | 13 | 6.5 | 39 | 1.35 |
| 1" x 1 1/8" | 25 | 28 | 44 | 86 | 13 | 8.5 | 51 | 2.00 |

GRILLETE ALTA RES. - CORAZÓN - CABEZA EMBUTIDA

Gentili



Material del cuerpo: Acero SAE 1040 forjado con tratamiento térmico

Material del Perno: Acero SAE 1040 con tratamiento térmico

Cabeza del perno: Cuadrada

Terminación: Pintado color amarillo con pintura Epoxi

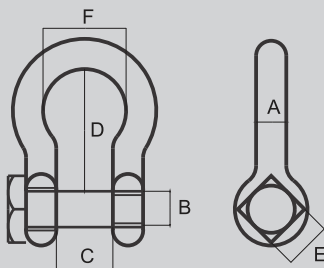
Factor de Seguridad: 6 a 1



| | Diámetro Cuerpo | Diámetro Bulón | Ancho Interno | Largo Interno | Medida Cabeza | Ancho Interno | Carga de Trabajo (SWL) | Carga de Rotura | Peso aprox. por pieza |
|------------------------|--------------------|-------------------|------------------|------------------|------------------|------------------|------------------------------|--------------------|--------------------------|
| | A | B | C | D | E | F | | | |
| Modelo | mm | mm | mm | mm | mm | mm | Ton | Ton | Kg |
| 1/2" x 5/8" | 13 | 16 | 26 | 52 | 10 | 38 | 2 | 12 | 0.30 |
| 5/8" x 3/4" | 16 | 19 | 30 | 63 | 10 | 44 | 3.25 | 19.5 | 0.55 |
| 3/4" x 7/8" | 19 | 22 | 33 | 74 | 10 | 51 | 4.75 | 28.5 | 1.00 |
| 7/8" x 1" | 22 | 25 | 38 | 85 | 13 | 58 | 6.5 | 39 | 1.50 |
| 1" x 1 1/8" | 25 | 28 | 44 | 96 | 13 | 67 | 8.5 | 51 | 2.12 |

GRILLETE CABEZA CUADRADA - CORAZÓN

Gentili



Material del cuerpo: Acero SAE 1040 forjado con tratamiento térmico

Material del Perno: Acero SAE 1040 con tratamiento térmico

Cabeza del perno: Cuadrada

Terminación: Pintado color amarillo con pintura Epoxi

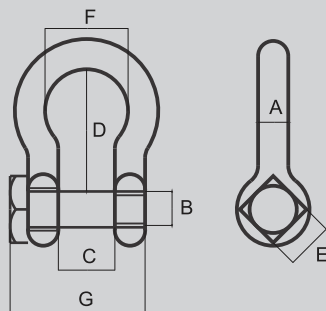
Factor de Seguridad: 6 a 1



| | Diámetro Cuerpo | Diámetro Bulón | Ancho Interno | Largo Interno | Medida Cabeza | Ancho Interno | Carga de Trabajo (SWL) | Carga de Rotura | Peso aprox. por pieza |
|------------------------|--------------------|-------------------|------------------|------------------|------------------|------------------|------------------------------|--------------------|--------------------------|
| | A | B | C | D | E | F | | | |
| Modelo | mm | mm | mm | mm | mm | mm | Ton | Ton | Kg |
| 1/2" x 5/8" | 13 | 16 | 26 | 52 | 22 | 38 | 2 | 12 | 0.33 |
| 5/8" x 3/4" | 16 | 19 | 30 | 63 | 25 | 44 | 3.25 | 19.5 | 0.60 |
| 3/4" x 7/8" | 19 | 22 | 33 | 74 | 28 | 51 | 4.75 | 28.5 | 1.00 |
| 7/8" x 1" | 22 | 25 | 38 | 85 | 32 | 58 | 6.5 | 39 | 1.50 |
| 1" x 1 1/8" | 25 | 28 | 44 | 96 | 35 | 67 | 8.5 | 51 | 2.12 |

GRILLETE CABEZA CUADRADA - CORAZÓN

Gentili



Materia del cuerpo: Acero SAE 1040 forjado

Material del Perno: Acero SAE 1040

Cabeza del perno: Cuadrada

Terminación: Pintado color gris

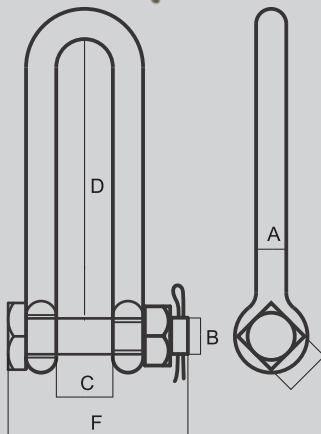
Factor de Seguridad: 5 a 1



| | Diámetro Cuerpo | Diámetro Bulón | Ancho Interno | Largo Interno | Medida Cabeza | Ancho Interno | Carga de Trabajo (SWL) | Carga de Rotura | Peso aprox. por pieza |
|------------------------|--------------------|-------------------|------------------|------------------|------------------|------------------|------------------------------|--------------------|--------------------------|
| | A | B | C | D | E | F | | | |
| Modelo | mm | mm | mm | mm | mm | mm | Ton | Ton | Kg |
| 1/2" x 5/8" | 13 | 16 | 26 | 52 | 22 | 38 | 1.5 | 7.5 | 0.33 |
| 5/8" x 3/4" | 16 | 19 | 30 | 63 | 25 | 44 | 2.5 | 12.5 | 0.60 |
| 3/4" x 7/8" | 19 | 22 | 33 | 74 | 28 | 51 | 3 | 15 | 1.00 |
| 7/8" x 1" | 22 | 25 | 38 | 85 | 32 | 58 | 4 | 20 | 1.50 |
| 1" x 1 1/8" | 25 | 28 | 44 | 96 | 35 | 67 | 5 | 25 | 2.12 |

GRILLETE ALTA RESISTENCIA LARGO

Gentili



Material del cuerpo: Acero SAE 1040 forjado con tratamiento térmico

Material del Perno: Acero SAE 1040 con tratamiento térmico

Cabeza del perno: Cuadrada

Terminación: Pintado color amarillo con pintura Epoxi

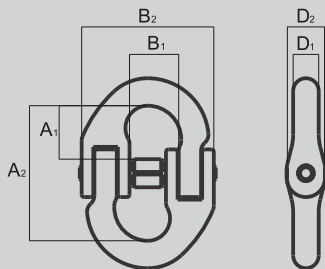
Factor de Seguridad: 6 a 1



| | Diámetro Cuerpo | Diámetro Bulón | Ancho Interno | Largo Interno | Medida Cabeza | Largo Total Bulón | Carga de Trabajo (SWL) | Carga de Rotura | Peso aprox. por pieza |
|------------------------|--------------------|-------------------|------------------|------------------|------------------|-------------------------|------------------------------|--------------------|--------------------------|
| | A | B | C | D | E | F | | | |
| Modelo | mm | mm | mm | mm | mm | mm | Ton | Ton | Kg |
| 5/8" x 3/4" | 16 | 19 | 35 | 155 | 25 | 95 | 3.25 | 19.5 | 0.925 |
| 3/4" x 7/8" | 19 | 22 | 40 | 180 | 28 | 115 | 4.75 | 28.5 | 1.525 |
| 7/8" x 1" | 22 | 25 | 45 | 200 | 32 | 126 | 6.5 | 39 | 2.3 |
| 1" x 1 1/8" | 25 | 28 | 50 | 200 | 35 | 143 | 8.5 | 51 | 3.145 |

ESLABÓN CONECTOR

Gentili



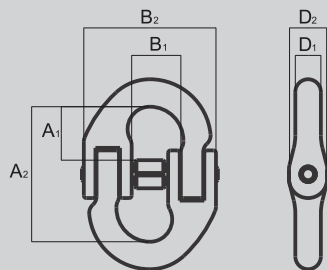
Material del cuerpo: Acero de aleación con tratamiento térmico
 Material del Perno: Acero de aleación con tratamiento térmico
 Terminación: Pintado color amarillo con pintura Epoxi
 Factor de Seguridad: 4 a 1



| | Largo Interno | Largo Interno Total | Ancho Interno | Ancho Externo | Diámetro Cuerpo | Diámetro Máximo | Diámetro de Perno | Carga de Trabajo (SWL) | Carga de Rotura | Peso aprox. por pieza | |
|---------------|---------------|---------------------|---------------|---------------|-----------------|-----------------|-------------------|------------------------|-----------------|-----------------------|------|
| | A1 | A2 | B1 | B2 | C1 | C2 | | | | | |
| Modelo | mm | mm | mm | mm | mm | mm | mm | Ton | Ton | Kg | |
| 3/8" | 10/8 | 29 | 70 | 25 | 69 | 12 | 18 | 8 | 3.15 | 12.6 | 0.33 |
| 1/2" | 13/8 | 34 | 86 | 30 | 84 | 15 | 25 | 10 | 5.3 | 21.2 | 0.65 |
| 5/8" | 16/8 | 42 | 106 | 34 | 103 | 20 | 30 | 12 | 8 | 32 | 1.25 |
| 3/4" | 19/8 | 45 | 117 | 41 | 117 | 22 | 36 | 15 | 12.5 | 50 | 1.90 |
| 7/8" | 22/8 | 55 | 137 | 48 | 147 | 27 | 41 | 17 | 15 | 60 | 3.15 |
| 1" | 25/8 | 58 | 157 | 59 | 170 | 32 | 44 | 20 | 21.2 | 84.8 | 4.50 |
| 1 1/4" | 32/8 | 83 | 200 | 68 | 208 | 38 | 54 | 24 | 31.5 | 126 | 8.70 |

ESLABÓN CONECTOR | LÍNEA ECONÓMICA

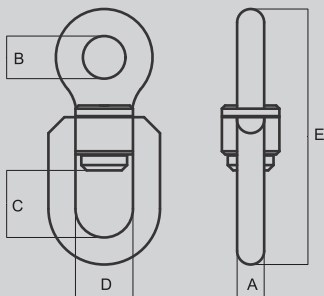
Gentili



Material del cuerpo: Acero SAE 4140 con tratamiento térmico
 Material del Perno: Acero SAE 4140 con tratamiento térmico
 Terminación: Pintado color amarillo con pintura Epoxi
 Factor de Seguridad: 4 a 1
 Origen: CHINA



| | Diámetro Cuerpo | Diámetro Bulón | Ancho Interno | Largo Interno | Medida Cabeza | Medida Cabeza | Medida Cabeza | Carga de Trabajo (SWL) | Carga de Rotura | Peso aprox. por pieza |
|-------------|--------------------|-------------------|------------------|------------------|------------------|------------------|------------------|------------------------------|--------------------|--------------------------|
| | | A1 | A2 | B1 | B2 | C1 | C2 | | | |
| Modelo | mm | mm | mm | mm | mm | mm | mm | Ton | Ton | Kg |
| 3/8" | 10 | 27 | 70 | 24 | 71 | 15 | 20 | 3 | 12 | 0.35 |
| 1/2" | 13 | 35 | 88 | 30 | 84 | 15 | 24 | 5.4 | 21.6 | 0.70 |
| 5/8" | 16 | 42 | 110 | 40 | 105 | 19 | 29 | 8 | 32 | 1.25 |
| 3/4" | 18-20 | 50 | 125 | 50 | 120 | 22 | 32 | 12.5 | 50 | 1.85 |
| 7/8" | 22 | 61 | 154 | 60 | 145 | 25 | 38 | 15.5 | 62 | 3.00 |



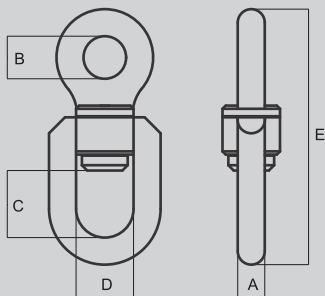
Material del cuerpo: Acero SAE 1010
 Terminación: Pintado color amarillo con PINTURA EPOXI
 Factor de Seguridad: 5 a 1



| GIRATORIO | Diámetro Varilla | Diámetro Interior | Largo Interior | Ancho Interior | Largo Total | Carga de Trabajo (SWL) | Peso aprox. por pieza |
|-----------|------------------|-------------------|----------------|----------------|-------------|------------------------|-----------------------|
| | A | B | C | D | E | | |
| Modelo | mm | mm | mm | mm | mm | Ton | Kg |
| 1/2" | 13 | consultar | - | - | - | - | - |
| 5/8" | 16 | 32 | 38 | 35 | 167 | 2.4 | - |
| 3/4" | 19 | 38 | 51 | 44 | 207 | 3.8 | - |
| 7/8" | 22 | 44 | 57 | 51 | 233 | 5.3 | - |
| 1" | 25 | 48 | 60 | 54 | 260 | 7.2 | - |
| 1 1/4" | 32 | consultar | - | - | - | - | - |
| 1 1/2" | 38 | consultar | - | - | - | - | - |

GIRATORIO

Gentili



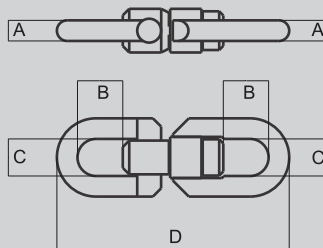
Material del cuerpo: Acero SAE 1010
 Terminación: Pintado color Gris
 Factor de Seguridad: 5 a 1



| GIRATORIO | Diámetro Varilla | Diámetro Interior | Largo Interior | Ancho Interior | Largo Total | Carga de Trabajo (SWL) | Peso aprox. por pieza |
|-----------|------------------|-------------------|----------------|----------------|-------------|------------------------|-----------------------|
| Modelo | A | B | C | D | E | Ton | Kg |
| 1/2" | 13 | consultar | - | - | - | - | - |
| 5/8" | 16 | 32 | 38 | 35 | 167 | 1.5 | - |
| 3/4" | 19 | 38 | 51 | 44 | 207 | 2.4 | - |
| 7/8" | 22 | 44 | 57 | 51 | 233 | 3.3 | - |
| 1" | 25 | 48 | 60 | 54 | 260 | 4.5 | - |
| 1 1/4" | 32 | consultar | - | - | - | - | - |
| 1 1/2" | 38 | consultar | - | - | - | - | - |

GIRATORIO ARTICULADO

Gentili



Material del cuerpo: Acero SAE 1010
 Terminación: Pintado color amarillo EPOXI
 Factor de Seguridad: 5 a 1



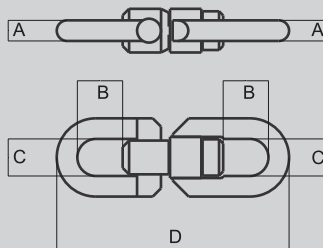
| | Diámetro Varilla | Largo Interior | Ancho Interior | Largo Total | Carga de Trabajo (SWL) | Carga de Rotura | Peso aprox. por pieza |
|--------|------------------|----------------|----------------|-------------|------------------------|-----------------|-----------------------|
| | A | B | C | D | | | |
| Modelo | mm | mm | mm | mm | Ton | Ton | Kg |
| 1/2" | 13 | consultar | - | - | - | - | - |
| 5/8" | 16 | 38 | 35 | 190 | 3.2 | 16 | - |
| 3/4" | 19 | 51 | 44 | 235 | 4.7 | 23.5 | - |
| 7/8" | 22 | 57 | 51 | 263 | 6.3 | 31.5 | - |
| 1" | 25 | 60 | 54 | 290 | 8.3 | 41.5 | - |
| 1 1/4" | 32 | consultar | - | - | - | - | - |
| 1 1/2" | 38 | consultar | - | - | - | - | - |

GIRATORIO ARTICULADO

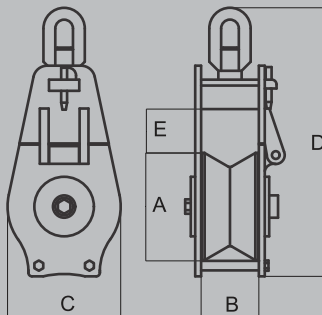
Gentili



Materia del cuerpo: Acero Inoxidable 304
Factor de Seguridad: 5 a 1



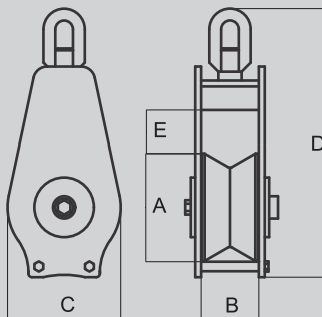
| | Diámetro Varilla | Largo Interior | Ancho Interior | Largo Total | Carga de Trabajo (SWL) | Carga de Rotura | Peso aprox. por pieza |
|--------|------------------|----------------|----------------|-------------|------------------------|-----------------|-----------------------|
| | A | B | C | D | | | |
| Modelo | mm | mm | mm | mm | Ton | Ton | Kg |
| 1/2" | 13 | consultar | - | - | - | - | - |
| 5/8" | 16 | 38 | 35 | 190 | 3.2 | 16 | - |
| 3/4" | 19 | 51 | 44 | 235 | 4.7 | 23.5 | - |
| 7/8" | 22 | 57 | 51 | 263 | 6.3 | 31.5 | - |
| 1" | 25 | 60 | 54 | 290 | 8.3 | 41.5 | - |
| 1 1/4" | 32 | consultar | - | - | - | - | - |
| 1 1/2" | 38 | consultar | - | - | - | - | - |



Material del cuerpo: Acero SAE 1010
 Roldana con Rodamientos: De rodillos cónicos SKF o similar
 Roldana con Buje: Buje de bronce al aluminio
 Terminación: Pintado color Amarillo con Pintura Epoxi
 Factor de Seguridad: 4 a 1

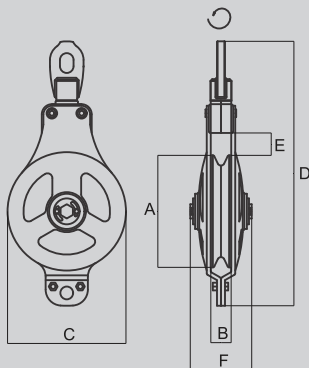
| PASTECA | Diámetro del Cable | Diámetro de la Polea | Ancho de la Polea | Ancho Exterior | Altura Total | Distancia Libre sobre la Polea | Carga de Trabajo (SWL) | Carga de Rotura | Peso aprox. por pieza |
|-----------|--------------------|----------------------|-------------------|----------------|--------------|--------------------------------|------------------------|-----------------|-----------------------|
| | | A | B | C | D | E | | | |
| Modelo | mm | mm | mm | mm | mm | mm | Ton | Ton | Kg |
| 5 | 13 | 180 | 100 | 190 | 455 | 60 | 5 | 20 | - |
| 8 | 18 | 235 | 130 | 243 | 580 | 95 | 8 | 32 | 57.7 |
| 12 | 30 | 300 | 150 | 310 | 710 | 120 | 12 | 48 | - |
| 15 | 32 | 400 | 175 | 415 | 950 | 160 | 15 | 60 | - |

PASTECA CERRADA



Material del cuerpo: Acero SAE 1010
 Roldana con Rodamientos: De rodillos cónicos SKF o similar
 Roldana con Buje: Buje de bronce al aluminio
 Terminación: Pintado color Amarillo con Pintura Epoxi
 Factor de Seguridad: 4 a 1

| PASTECA | Diámetro del Cable | Diámetro de la Polea | Ancho de la Polea | Ancho Exterior | Altura Total | Distancia Libre sobre la Polea | Carga de Trabajo (SWL) | Carga de Rotura | Peso aprox. por pieza |
|-----------|--------------------|----------------------|-------------------|----------------|--------------|--------------------------------|------------------------|-----------------|-----------------------|
| | | A | B | C | D | E | | | |
| Modelo | mm | mm | mm | mm | mm | mm | Ton | Ton | Kg |
| 5 | 13 | 180 | 100 | 190 | 455 | 60 | 5 | 20 | - |
| 8 | 18 | 235 | 130 | 243 | 580 | 95 | 8 | 32 | - |
| 12 | 30 | 300 | 150 | 310 | 710 | 120 | 12 | 48 | - |
| 15 | 32 | 400 | 175 | 415 | 950 | 160 | 15 | 60 | - |

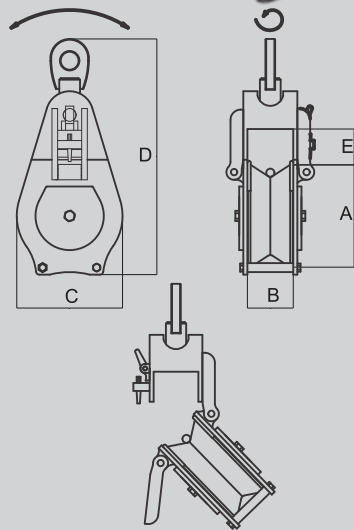


Material del cuerpo: Acero SAE 1010
Roldana: De rodillos cónicos SKF o similar
Enganche Superior: Giratorio con cojinete axial de Rodillos y oscilante
Terminación: Pintado color Gris con Pintura Epoxi
Factor de Seguridad: 4 a 1

| PASTECA CATALINA | Diámetro de la Polea | Ancho de la Polea | Ancho Exterior | Altura Total | Distancia Libre sobre la Polea | Carga de Trabajo (SWL) | Carga de Rotura | Peso aprox. por pieza |
|------------------|----------------------|-------------------|----------------|--------------|--------------------------------|------------------------|-----------------|-----------------------|
| | A | B | C | D | E | | | |
| Modelo | mm | mm | mm | mm | mm | Ton | Ton | Kg |
| 10 | 350 | 63 | 190 | 825 | 75 | 10 | 40 | 58.4 |

PASTECA DE DISPARO

PARA TANGONES



Material del cuerpo: Acero SAE 1020

Roldana con Rodamientos: De rodillos cónicos SKF o similar

Roldana con Buje: Buje de bronce al aluminio

Enganche Superior: Giratorio con cojinete axial de Rodillos y oscilante

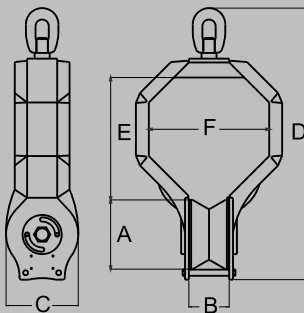
Terminación: Pintado color Gris con Pintura Epoxi

Factor de Seguridad: 4 a 1

| PASTECA | Diámetro del Cable | Diámetro de la Polea | Ancho de la Polea | Ancho Exterior | Altura Total | Distancia Libre sobre la Polea | Carga de Trabajo (SWL) | Carga de Rotura | Peso aprox. por pieza |
|-----------|--------------------|----------------------|-------------------|----------------|--------------|--------------------------------|------------------------|-----------------|-----------------------|
| | | A | B | C | D | E | | | |
| Modelo | mm | mm | mm | mm | mm | mm | Ton | Ton | Kg |
| 5 | 13 | 180 | 100 | 190 | 420 | 70 | 5 | 20 | 18.6 |
| 8 | 18 | 235 | 130 | 243 | 540 | 87 | 8 | 32 | 42 |
| 12 | 30 | 300 | 150 | 310 | 730 | 120 | 12 | 48 | 77 |
| 15 | 32 | 400 | 175 | 415 | 920 | 140 | 15 | 60 | 200 |

PASTECA PARA BOYAS

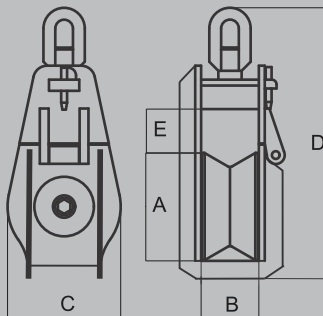
Gentili



Material del cuerpo: Acero SAE 1010
 Roldana con Rodamientos: De rodillos SKF o similar
 Terminación: Pintado color Amarillo con Pintura Epoxi
 Factor de Seguridad: 4 a 1

| PASTECA | Diámetro del Cable | Diámetro de la Polea | Ancho de la Polea | Diámetro Exterior | Altura Total | Altura sobre la Roldana | Ancho sobre la Roldana | Carga de Trabajo (SWL) | Carga de Rotura | Peso aprox. por pieza |
|---------------|--------------------|----------------------|-------------------|-------------------|--------------|-------------------------|------------------------|------------------------|-----------------|-----------------------|
| | | A | B | C | D | E | F | | | |
| Modelo | mm | mm | mm | mm | mm | mm | mm | Ton | Ton | Kg |
| CHICA | 18 | 230 | 130 | 243 | 835 | 385 | 350 | 8 | 32 | - |
| GRANDE | 18 | 230 | 130 | 243 | 930 | 430 | 400 | 8 | 32 | 72.66 |

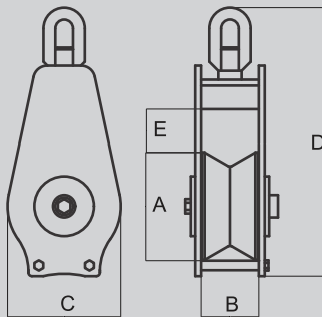
PASTECA ABRIBLE REFORZADA



Material del cuerpo: Acero SAE 1010
 Roldana con Rodamientos: De rodillos cónicos SKF o similar
 Roldana con Buje: Buje de bronce al aluminio
 Terminación: Pintado color Amarillo con Pintura Epoxi
 Factor de Seguridad: 4 a 1

| PASTECA | Diámetro del Cable | Diámetro de la Polea | Ancho de la Polea | Ancho Exterior | Altura Total | Distancia Libre sobre la Polea | Carga de Trabajo (SWL) | Carga de Rotura | Peso aprox. por pieza |
|-----------|--------------------|----------------------|-------------------|----------------|--------------|--------------------------------|------------------------|-----------------|-----------------------|
| | | A | B | C | D | E | | | |
| Modelo | mm | mm | mm | mm | mm | mm | Ton | Ton | Kg |
| 5 | 13 | 175 | 100 | 190 | 480 | 60 | 5 | 20 | - |
| 8 | 18 | 230 | 130 | 243 | 610 | 95 | 8 | 32 | - |
| 12 | 30 | 300 | 150 | 310 | 750 | 120 | 12 | 48 | - |
| 15 | 32 | 400 | 175 | 415 | 1010 | 160 | 15 | 60 | - |

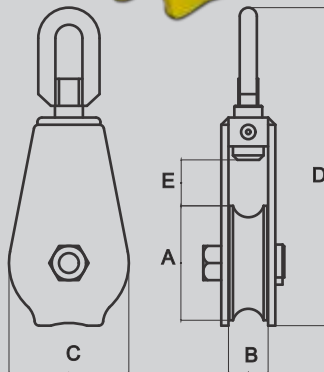
PASTECA CERRADA



Material del cuerpo: Acero SAE 1020
 Roldana con Rodamientos: De rodillos cónicos SKF o similar
 Roldana con Buje: Buje de bronce al aluminio
 Terminación: Pintado color Amarillo con Pintura Epoxi
 Factor de Seguridad: 4 a 1

| PASTECA | Diámetro del Cable | Diámetro de la Polea | Ancho de la Polea | Ancho Exterior | Altura Total | Distancia Libre sobre la Polea | Carga de Trabajo (SWL) | Carga de Rotura | Peso aprox. por pieza |
|-----------|--------------------|----------------------|-------------------|----------------|--------------|--------------------------------|------------------------|-----------------|-----------------------|
| | | A | B | C | D | E | | | |
| Modelo | mm | mm | mm | mm | mm | mm | Ton | Ton | Kg |
| 5 | 13 | 180 | 100 | 190 | 455 | 60 | 5 | 20 | 24 |
| 8 | 18 | 235 | 130 | 243 | 580 | 95 | 8 | 32 | 53.8 |
| 12 | 30 | 300 | 150 | 310 | 710 | 120 | 12 | 48 | - |
| 15 | 32 | 400 | 175 | 415 | 950 | 160 | 15 | 60 | - |

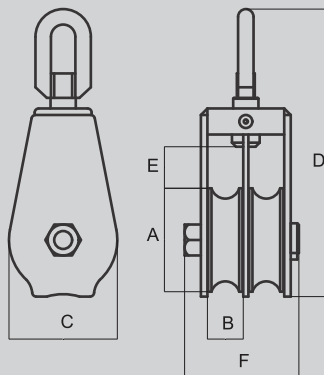
PASTECA MINI



Material del cuerpo: Acero SAE 1010
 Roldana con Rodamientos: De Rodillos SKF o similar
 Terminación: Pintado color amarillo con PINTURA EPOXI
 Factor de Seguridad: 4 a 1

| PASTECA | Diámetro del Cable | Diámetro de la Polea | Ancho de la Polea | Diámetro Exterior | Altura Total | Distancia sobre Roldana | Carga de Trabajo (SWL) | Carga de Rotura | Peso aprox. por pieza |
|-------------|--------------------|----------------------|-------------------|-------------------|--------------|-------------------------|------------------------|-----------------|-----------------------|
| | | A | B | C | D | E | | | |
| Modelo | mm | mm | mm | mm | mm | mm | Ton | Ton | Kg |
| MINI | 12 | 127 | 44 | 133 | 353 | 51 | 3 | 15 | 7.7 |

PASTECA MINI DOBLE



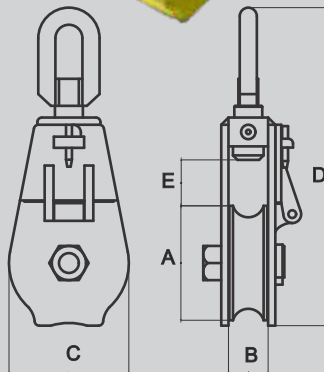
Material del cuerpo: Acero SAE 1010
 Roldana con Rodamientos: De rodillos SKF o similar
 Terminación: Pintado color Amarillo con Pintura Epoxi
 Factor de Seguridad: 4 a 1

| PASTECA | Diámetro del Cable | Diámetro de la Polea | Ancho de la Polea | Diámetro Exterior | Altura Total | Distancia sobre la Roldana | Ancho Exterior | Carga de Trabajo (SWL) | Carga de Rotura | Peso aprox. por pieza |
|---------|--------------------|----------------------|-------------------|-------------------|--------------|----------------------------|----------------|------------------------|-----------------|-----------------------|
| | | A | B | C | D | E | F | | | |
| Modelo | mm | mm | mm | mm | mm | mm | mm | Ton | Ton | Kg |

| | | | | | | | | | | |
|-------------|----|-----|----|-----|-----|----|-----|----------|-----------|---|
| MINI | 12 | 127 | 44 | 133 | 353 | 51 | 140 | 3 | 12 | - |
|-------------|----|-----|----|-----|-----|----|-----|----------|-----------|---|

PASTECA MINI ABRIBLE

Gentili



Material del cuerpo: Acero SAE 1010
 Roldana con Rodamientos: De Rodillos SKF o similar
 Terminación: Pintado color amarillo con PINTURA EPOXI
 Factor de Seguridad: 4 a 1

| PASTECA | Diámetro del Cable | Diámetro de la Polea | Ancho de la Polea | Diámetro Exterior | Altura Total | Distancia sobre Roldana | Carga de Trabajo (SWL) | Carga de Rotura | Peso aprox. por pieza |
|-------------|--------------------|----------------------|-------------------|-------------------|--------------|-------------------------|------------------------|-----------------|-----------------------|
| | | A | B | C | D | E | | | |
| Modelo | mm | mm | mm | mm | mm | mm | Ton | Ton | Kg |
| MINI | 12 | 127 | 44 | 133 | 353 | 51 | 3 | 15 | 8.12 |

PASTECA CAJA DISPARADORA



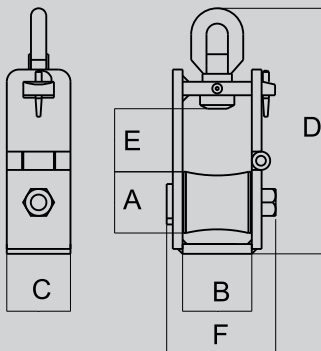
Material del cuerpo: Acero SAE 1010

Roldana: Con bujes de bronce

Terminación: Pintado color Amarillo con Pintura Epoxi

Factor de Seguridad: 4 a 1

| PASTECA | Diámetro del Cable | Diámetro de la Polea | Ancho de la Polea | Ancho Exterior | Altura Total | Distancia sobre la Roldana | Ancho Exterior | Carga de Trabajo (SWL) | Carga de Rotura | Peso aprox. por pieza |
|------------|--------------------|----------------------|-------------------|----------------|--------------|----------------------------|----------------|------------------------|-----------------|-----------------------|
| | | A | B | C | D | E | F | | | |
| Modelo | mm | mm | mm | mm | mm | mm | mm | Ton | Ton | Kg |
| 90 | 18 | 100 | 90 | 104 | 400 | 80 | 178 | 8 | 32 | - |
| 110 | 18 | 100 | 110 | 104 | 400 | 80 | 178 | 8 | 32 | 19.6 |



PASTECA PARA APAREJO

Gentili



Material del cuerpo: Acero SAE 1010
Roldana con Rodamientos: De rodillos SKF o similar
Terminación: Pintado color Amarillo con Pintura Epoxi
Factor de Seguridad: 4 a 1

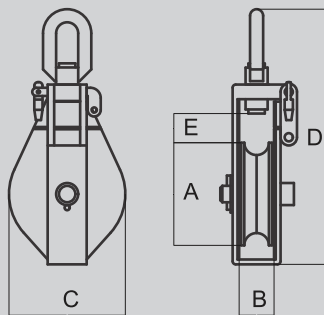
| PASTECA | Diámetro del Cable | Diámetro de la Polea | Ancho de la Polea | Diámetro Exterior | Altura Total | Ancho Exterior | Carga de Trabajo (SWL) | Carga de Rotura | Peso aprox. por pieza |
|---------------|--------------------|----------------------|-------------------|-------------------|--------------|----------------|------------------------|-----------------|-----------------------|
| | | A | B | C | D | E | | | |
| Modelo | mm | mm | mm | mm | mm | mm | Ton | Ton | Kg |
| Chica | 16 | 176 | 65 | 185 | 650 | 135 | 5 | 20 | 28 |
| Grande | 26 | 230 | 76 | 240 | 850 | 170 | 8 | 32 | 61 |

PASTECA ABRIBLE ACERO INOXIDABLE

Gentili



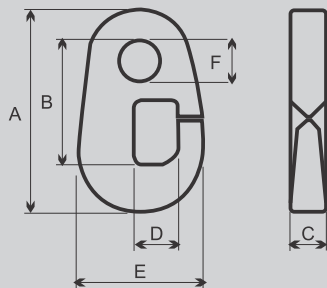
Material del cuerpo: Acero Inoxidable 304
 Roldana con Buje: Buje de bronce
 Factor de Seguridad: 4 a 1



| PASTECA | Diámetro del Cable | Diámetro de la Polea | Ancho de la Polea | Ancho Exterior | Altura Total | Distancia Libre sobre la Polea | Carga de Trabajo (SWL) | Carga de Rotura | Peso aprox. por pieza |
|------------|--------------------|----------------------|-------------------|----------------|--------------|--------------------------------|------------------------|-----------------|-----------------------|
| | | A | B | C | D | E | | | |
| Modelo | mm | mm | mm | mm | mm | mm | Ton | Ton | Kg |
| 100 | 13 | 100 | 32 | 110 | 250 | 28 | 1.5 | 6 | - |
| 150 | 18 | 150 | 32 | 163 | 370 | 46 | 3 | 12 | - |

GANCHO VIKINGO

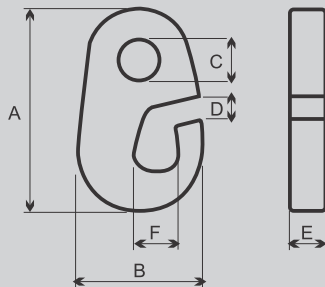
Gentili



Material del cuerpo: Acero SAE 1040 forjado
 Terminación: Pintado color amarillo con pintura Epoxi
 Factor de Seguridad: 5 a 1

| | Largo Exterior | Largo Interior | Espesor | Ancho Interior | Ancho Exterior | Diámetro del Ojo | Carga de Trabajo (SWL) | Carga de Rotura | Peso aprox. por pieza |
|------------|----------------|----------------|---------|----------------|----------------|------------------|------------------------|-----------------|-----------------------|
| | A | B | C | D | E | F | | | |
| Modelo | mm | mm | mm | mm | mm | mm | Ton | Ton | Kg |
| 1.5 | 93 | 58 | 16 | 22 | 61 | 18 | 1.5 | 7.5 | 0.45 |
| 3 | 125 | 80 | 22 | 30 | 78 | 25 | 3 | 15 | 1.05 |
| 5 | 150 | 96 | 25 | 40 | 98 | 36 | 5 | 25 | 1.45 |
| 8 | 184 | 117 | 31 | 51 | 123 | 40 | 8 | 40 | 3.20 |

GANCHO "G"



Material del cuerpo: Acero SAE 1040
 Terminación: Pintado color amarillo con pintura Epoxi
 Factor de Seguridad: 5 a 1

| | Altura | Ancho | Diámetro Agujero | Abertura Boca | Espesor | Ancho Interno | Carga de Trabajo (SWL) | Peso aprox. por pieza |
|---------------|--------|-------|------------------|---------------|---------|---------------|------------------------|-----------------------|
| | A | B | C | D | E | F | | |
| Modelo | mm | mm | mm | mm | mm | mm | Ton | Kg |
| 5/8" | 220 | 137 | 43 | 27 | 32 | 38 | 10 | |
| 3/4" | 270 | 165 | 50 | 27 | 38 | 50 | 12.5 | |
| 7/8" | 220 | 137 | 43 | 27 | 32 | 38 | 10 | |
| 1" | 270 | 165 | 50 | 27 | 38 | 50 | 12.5 | |
| 1 1/4" | 220 | 137 | 43 | 27 | 32 | 38 | 10 | |
| 1 1/2" | 270 | 165 | 50 | 27 | 38 | 50 | 12.5 | |